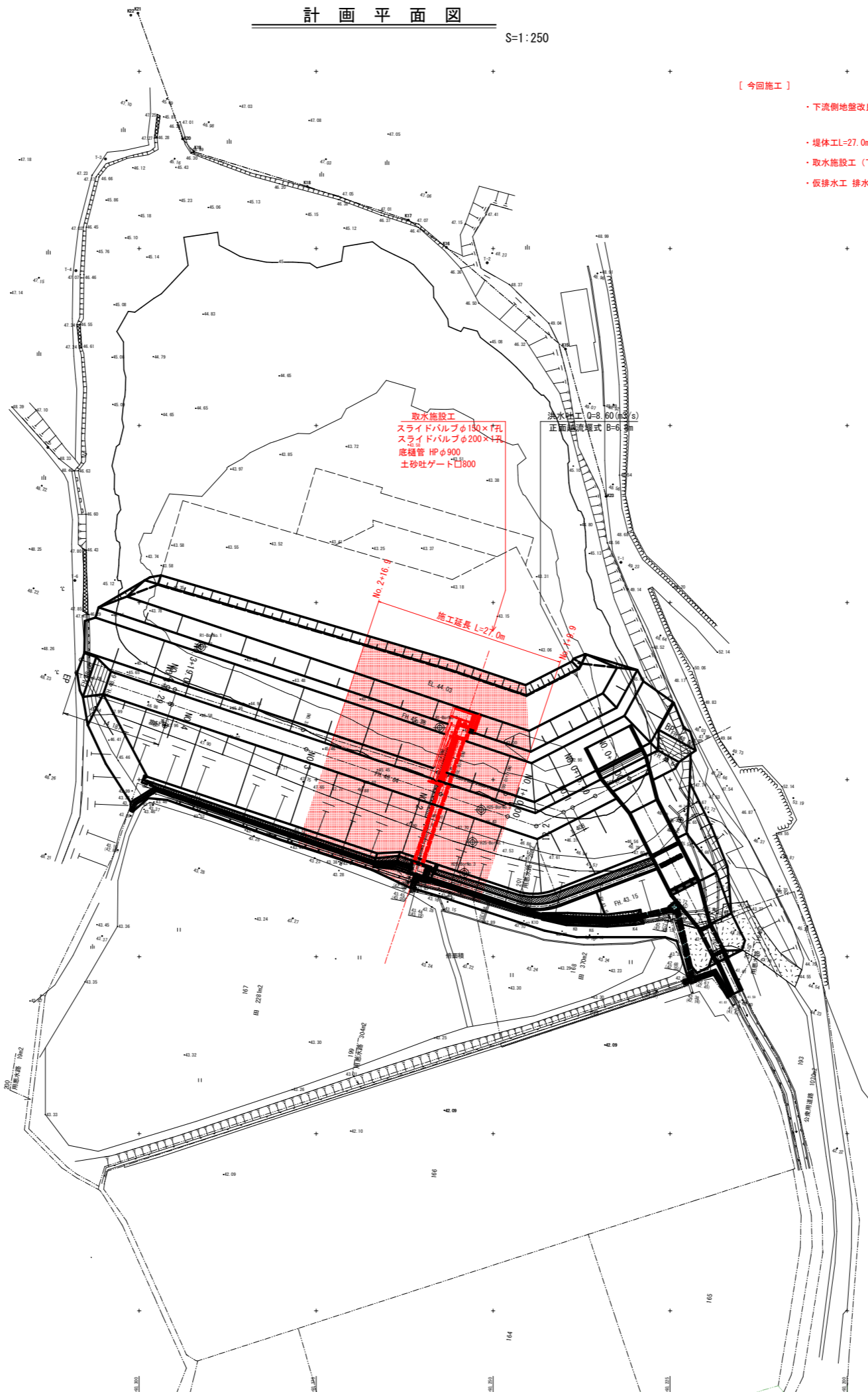


計画平面図

S=1:250

【今回施工】

- ・下流側地盤改良工 (中層改良工 B2.0m×H8.0m, L=10.1m, C=130 (kN/m²))
(中層改良工 B2.0m×H7.5m, L=16.9m, C=130 (kN/m²))
- ・堤体工L=27.0m (NO.1+9.90からNO.2+16.9)
- ・取水施設工 (下流側スルースゲート1箇所含む)
- ・仮排水工 排水ポンプφ200×5台 (既設水路に放流)



取水施設工
スライドバルブφ130×1孔
スライドバルブφ200×1孔
スライダ
底樋管 HPφ900
土砂吐ゲートφ800

排水ポンプφ200 (5台)
正面排水渠式φ600

No. 2+16.9
施工延長 L=27.0m

曲線座標一覧表

区間	始点	終点	半径 (m)	中心角 (°)	始点座標 (X, Y)	終点座標 (X, Y)
1	10+00.00	10+10.00	100.00	90.00	100.00, 0.00	100.00, 100.00
2	10+10.00	10+20.00	100.00	90.00	100.00, 100.00	200.00, 100.00
3	10+20.00	10+30.00	100.00	90.00	200.00, 100.00	200.00, 200.00

既知基準点座標一覧表

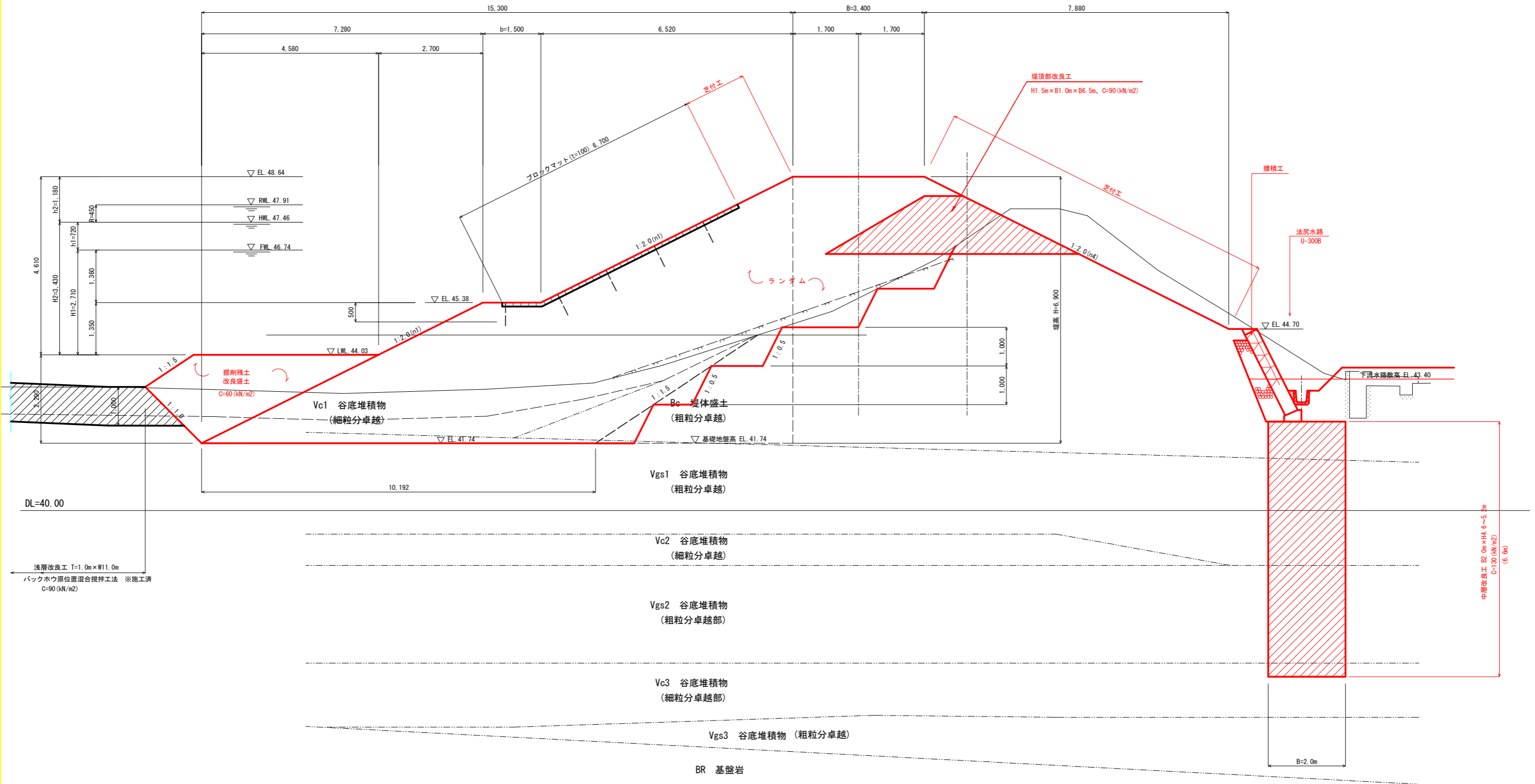
点名	X座標	Y座標	高さ
BM-1	12345.67	12345.67	48.00
BM-2	12345.67	12345.67	47.50

工事名	R2阿蘇 ため池 妙見池 堤体1工事 (着手日指定型)		
路線名等	妙見池地区		
工事箇所	阿南市新野町		
図面名	計画平面図		
縮尺	1:250	図面番号	1 / 27
会社名			
事業者名	南部総合県民局農林水産部<阿南>		

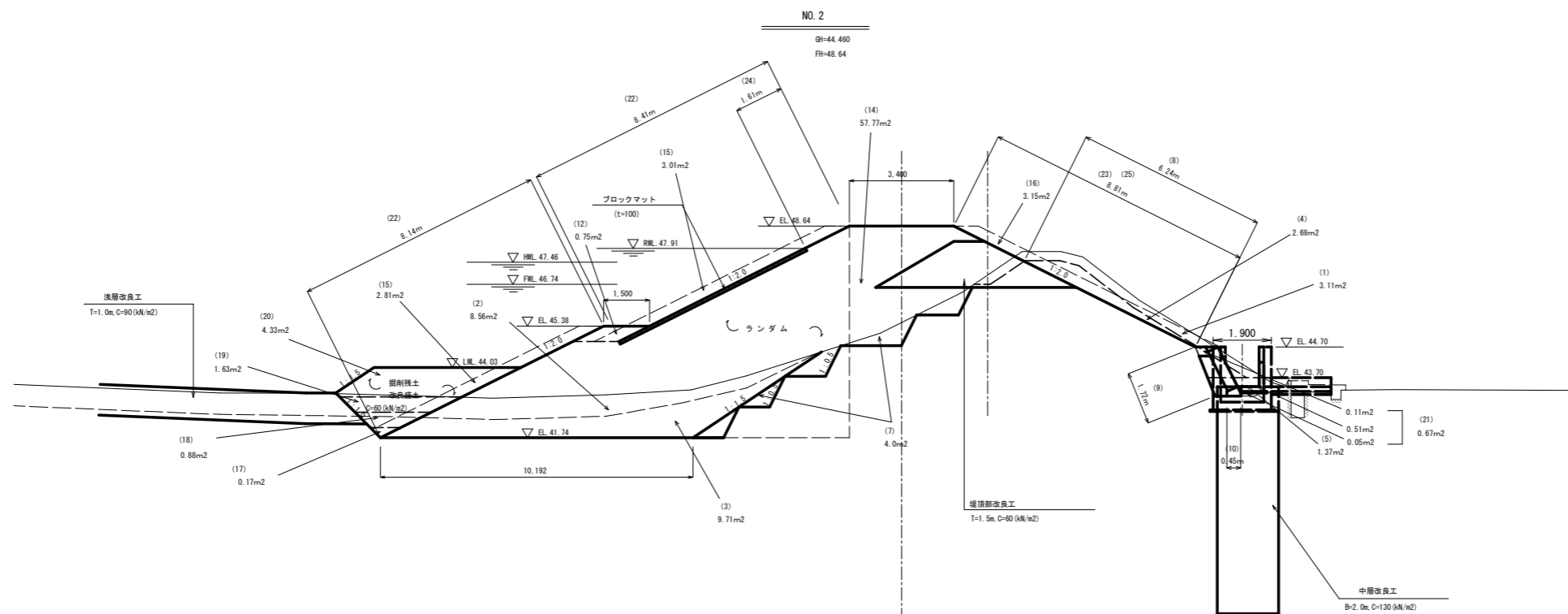
標準断面図

S=1:50

NO. 1+18.70

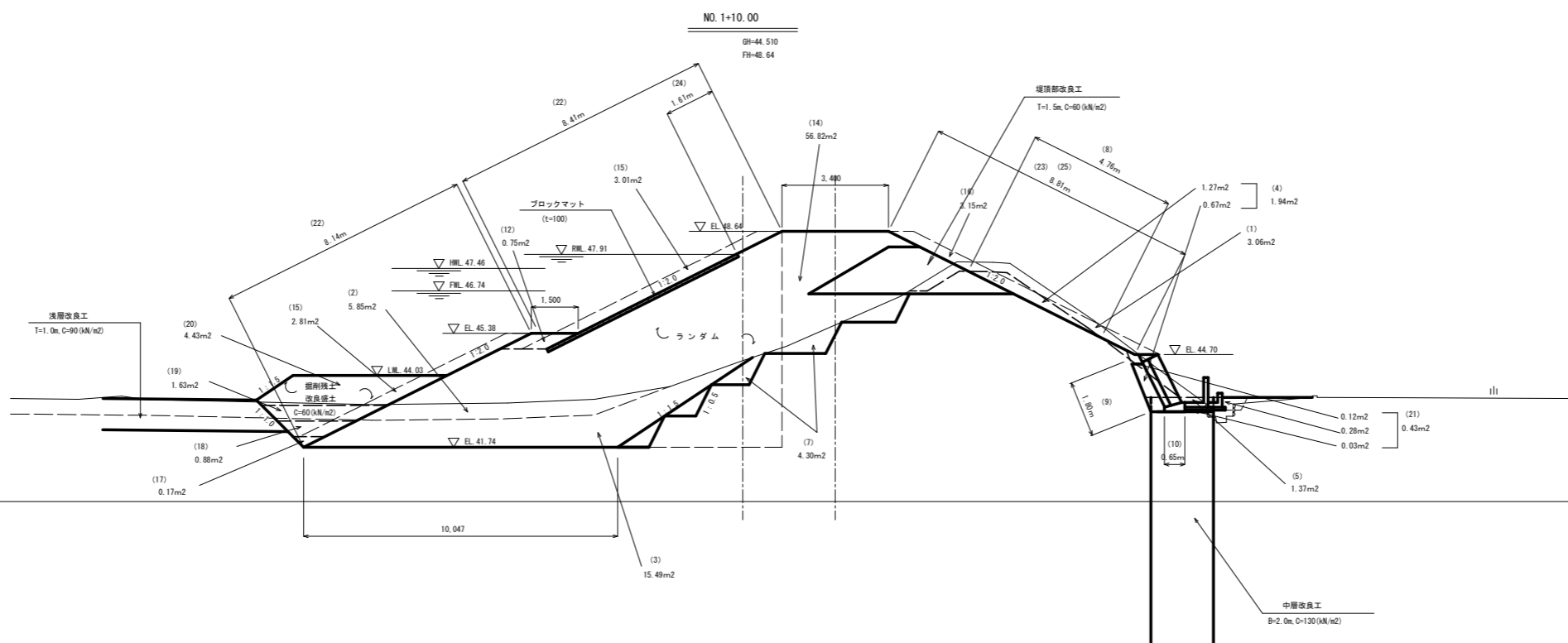


工事名	R2阿蘇 ため池 妙見池 堤体1工事 (着手日指定型)		
路線名等	妙見池地区		
工事箇所	阿南市新野町		
図面名	標準断面図		
縮尺	S=1:50	図面番号	3 / 27
会社名			
事業者名	南部総合県民局農林水産部<阿南>		



番号	NO. 2	数量
(1)	表土掘削	3.1 m ²
(2)	泥土掘削	8.6 m ²
(3)	池中土砂掘削	9.7 m ²
(4)	堤体掘削	2.7 m ²
(5)	床版	1.4 m ²
(6)	接積前面掘削	— m ²
(7)	段切	4.0 m ²
(8)	切土法面仕上げ	6.2 m
(9)	荒仕上げ	1.7 m
(10)	基面修正	0.5 m
(11)	ランダム (B<1.0m)	— m ²
(12)	ランダム (1.0m≤B<2.5)	0.8 m ²
(13)	ランダム (2.5m≤B<4.0m)	— m ²
(14)	ランダム (4.0m≤B)	52.1 m ²
(15)	仮盛土 (上流)	5.8 m ²
(16)	仮盛土 (下流)	3.2 m ²
(17)	改良盛土 (B<1.0m)	0.2 m ²
(18)	改良盛土 (1.0m≤B<2.5)	0.9 m ²
(19)	改良盛土 (2.5m≤B<4.0m)	1.6 m ²
(20)	改良盛土 (4.0m≤B)	4.3 m ²
(21)	人力埋戻し	0.7 m ²
(22)	盛土法面仕上げ (上流)	16.6 m
(23)	盛土法面仕上げ (下流)	8.8 m
(24)	芝付工 (上流)	1.6 m
(25)	芝付工 (下流)	8.8 m
(26)	堤頂部改良工	5.7 m

DL=35.000



DL=40.000

番号	NO. 1+10.0	数量
(1)	表土掘削	3.1 m ²
(2)	泥土掘削	5.9 m ²
(3)	池中土砂掘削	15.5 m ²
(4)	堤体掘削	1.9 m ²
(5)	床版	1.4 m ²
(6)	接積前面掘削	— m ²
(7)	段切	4.3 m ²
(8)	切土法面仕上げ	4.8 m
(9)	荒仕上げ	1.8 m
(10)	基面修正	0.7 m
(11)	ランダム (B<1.0m)	— m ²
(12)	ランダム (1.0m≤B<2.5)	0.8 m ²
(13)	ランダム (2.5m≤B<4.0m)	— m ²
(14)	ランダム (4.0m≤B)	51.1 m ²
(15)	仮盛土 (上流)	5.8 m ²
(16)	仮盛土 (下流)	3.2 m ²
(17)	改良盛土 (B<1.0m)	0.2 m ²
(18)	改良盛土 (1.0m≤B<2.5)	0.9 m ²
(19)	改良盛土 (2.5m≤B<4.0m)	1.6 m ²
(20)	改良盛土 (4.0m≤B)	4.4 m ²
(21)	人力埋戻し	0.4 m ²
(22)	盛土法面仕上げ (上流)	16.6 m
(23)	盛土法面仕上げ (下流)	8.8 m
(24)	芝付工 (上流)	1.6 m
(25)	芝付工 (下流)	8.8 m
(26)	堤頂部改良工	5.7 m

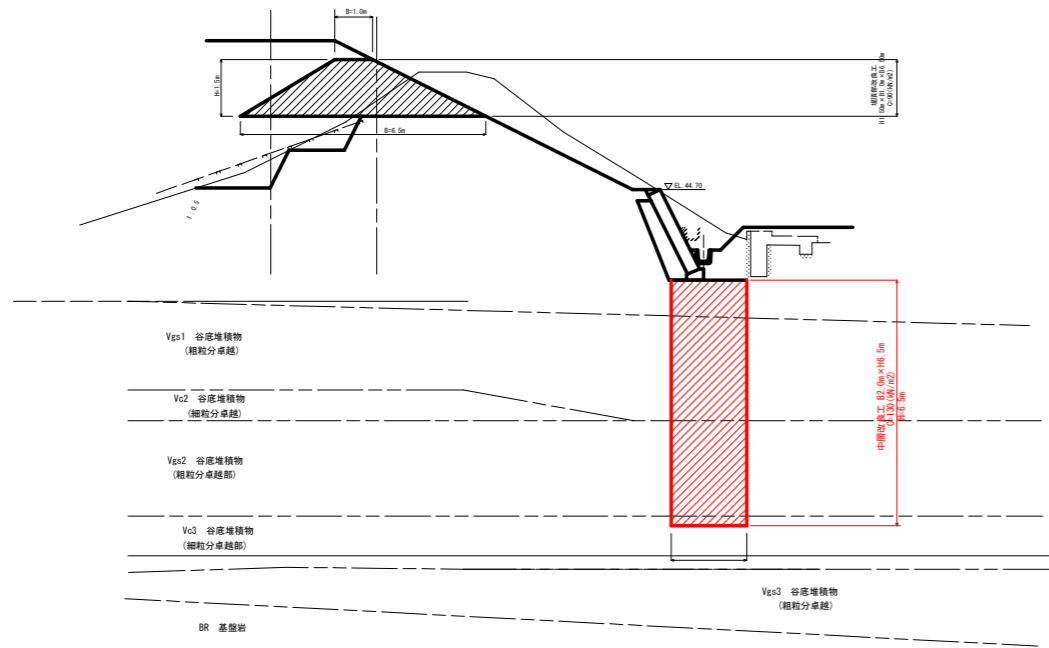
凡例	
—	全盛土埋戻し
—	
—	
—	
—	
—	
—	
—	
—	
—	

工事名	R2阿新 ため池 砂見池 堤体1工事 (着手日指定型)		
路線名等	砂見池地区		
工事箇所	阿南市新野町		
図面名	土工横断面 (1/2)		
縮尺	S-1:100	図面番号	4 / 27
会社名			
事業者名	南部総合振興局農林水産部<阿南>		

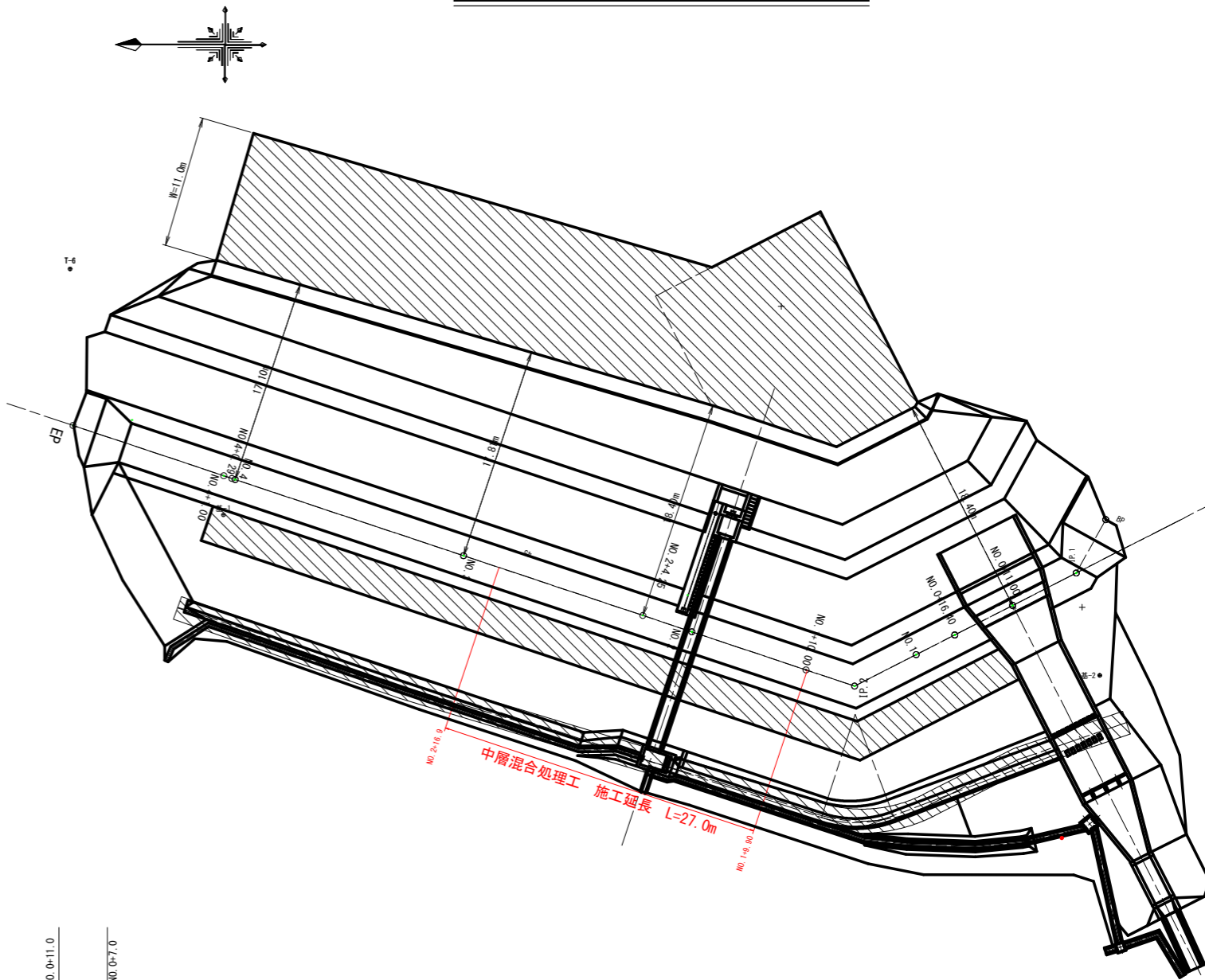
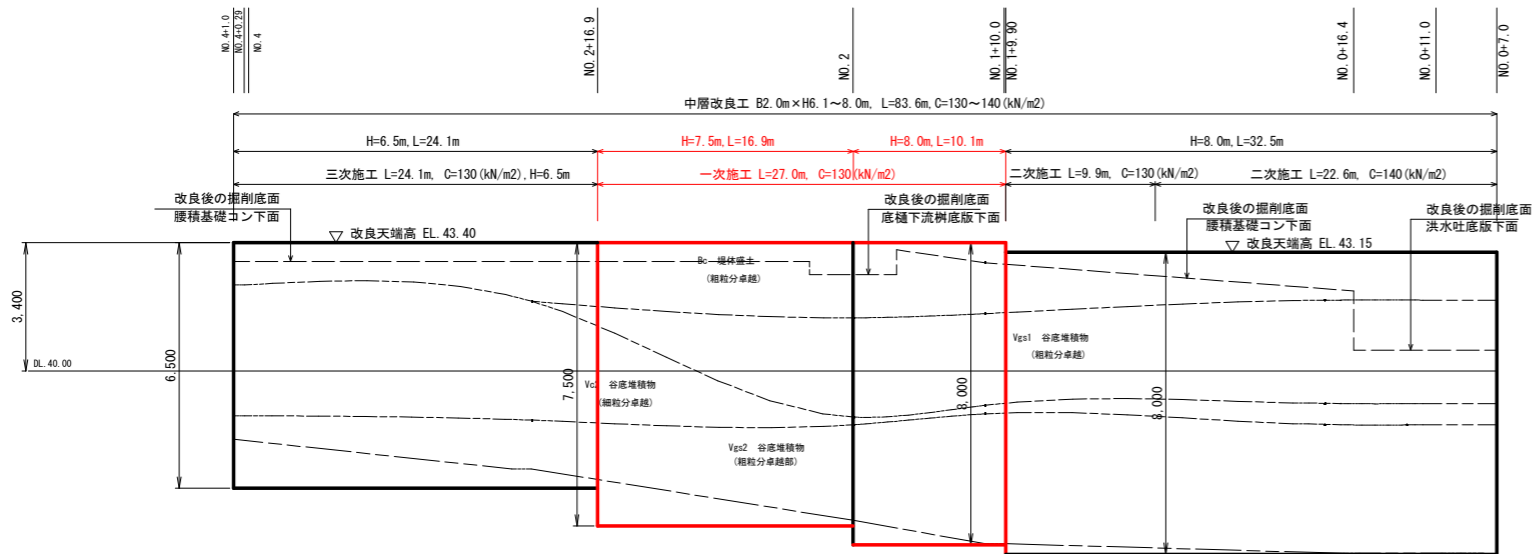
地盤改良工 計画図

地盤改良 計画平面図 S=1:250

中層改良工 標準断面図 S=1:100



中層改良工 縦断面図 SV=1:100, SH=1:250

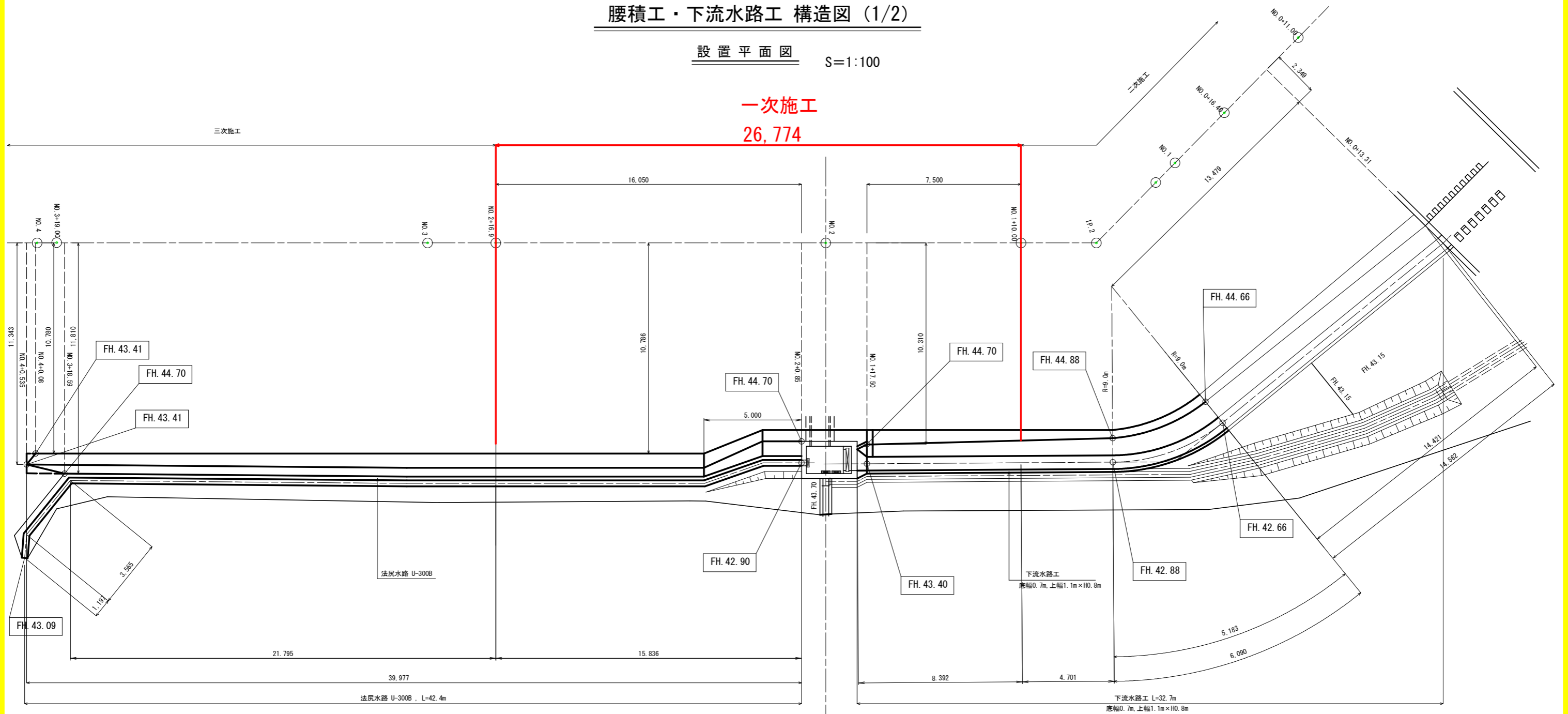


工事名	R2阿蘇 ため池 妙見池 堤体1工事 (着手日指定型)		
路線名等	妙見池地区		
工事箇所	阿南市新野町		
図面名	地盤改良工 詳細図		
縮尺	図示	図面番号	6 / 27
会社名			
事業者名	南部総合市民局農林水産部<阿南>		

腰積工・下流水路工 構造図 (1/2)

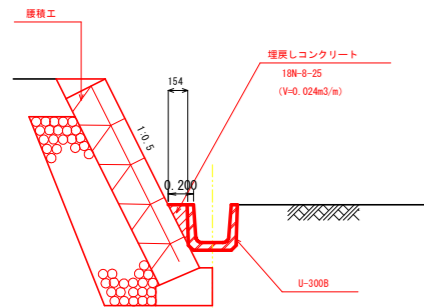
設置平面図 S=1:100

一次施工
26,774



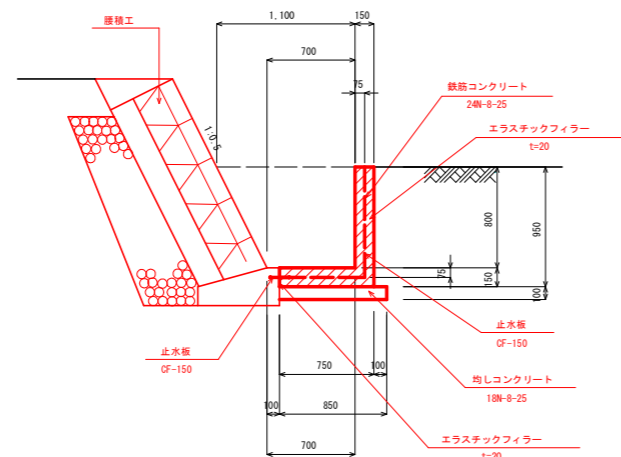
法尻水路 標準構造図

S=1:30



下流水路工 標準構造図

S=1:30

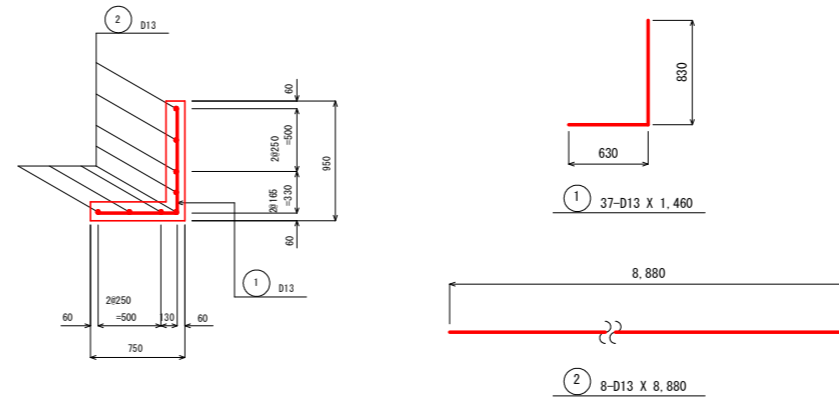


[注意事項]

伸縮目地 (エラストックフィラー: t=20)、止水板 (B=150) を構造物接続部、および延長9m毎程度に設置する。

下流水路工 標準配筋図

S=1:30



鉄筋重量表

(9.0m当たり数量)

記号	径	長さ (mm)	本数	単位質量 (kg/m)	一本当り質量 (kg/本)	質量 (kg)	摘要
1	D 13	1,460	37	0.995	1.453	54	
2	D 13	8,880	8	0.995	8.836	71	
						D 13	125 kg
						合計	125 kg

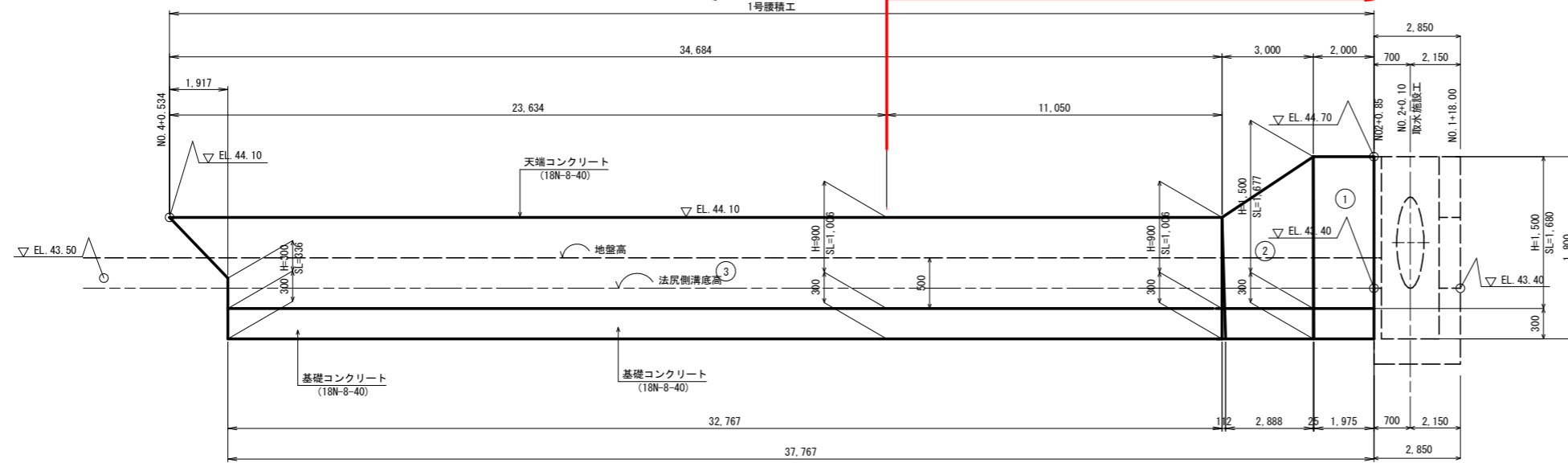
工事名	R2阿蘇 ため池 砂見地 堤体1工事 (着手日指定型)		
路線名等	砂見地地区		
工事箇所	阿南市新野町		
図面名	腰積工・下流水路工 構造図 (1/2)		
縮尺	図示	図面番号	7 / 27
会社名			
事業者名	南部総合振興局農林水産部<阿南>		

腰積工・下流水路工 構造図 (2/2)

腰積工 展開図

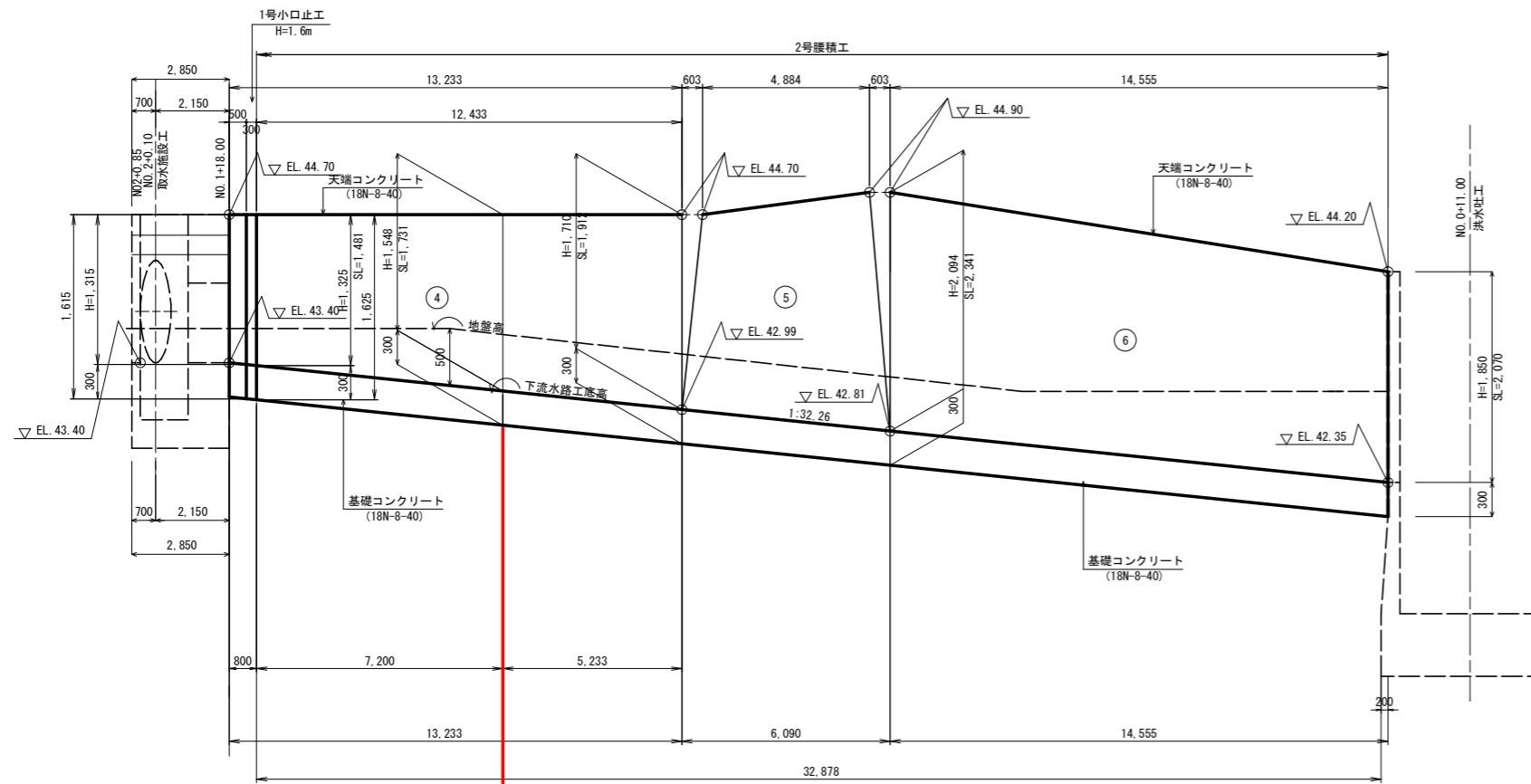
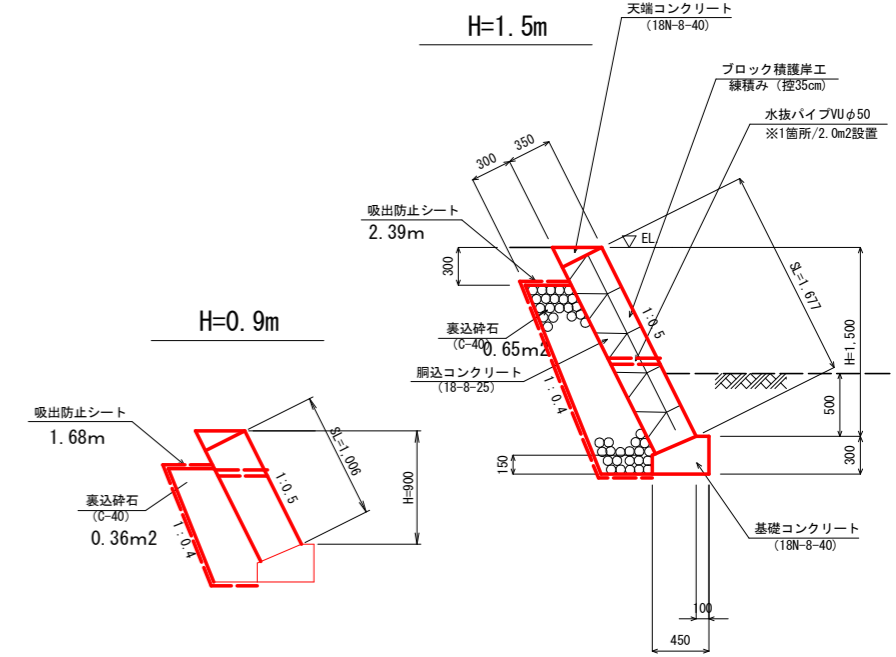
SH=1:100, SV=1:30

一次施工



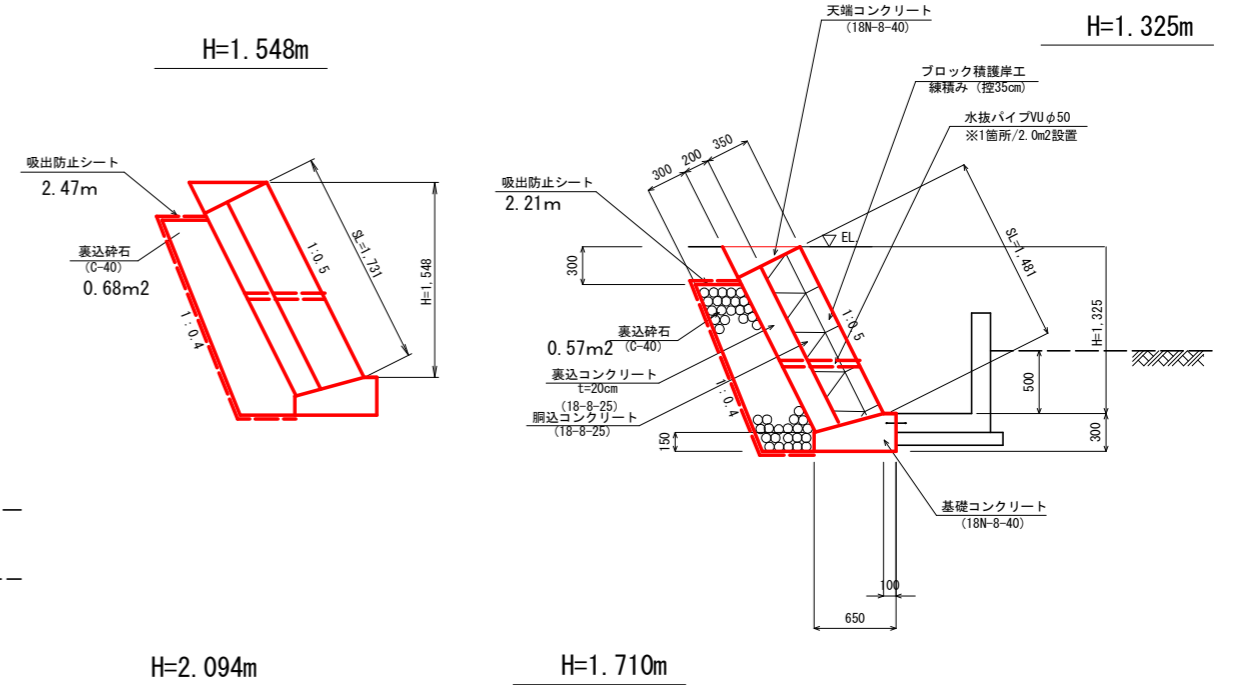
1号腰積工 標準断面図

S=1:30



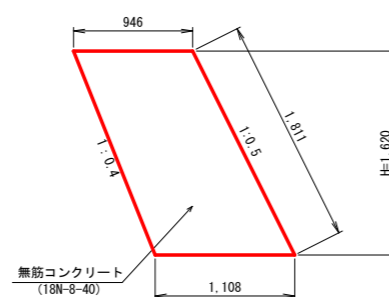
2号腰積工 標準断面図

S=1:30

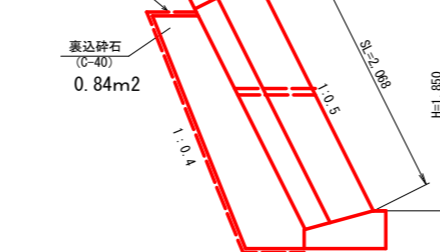


一次施工

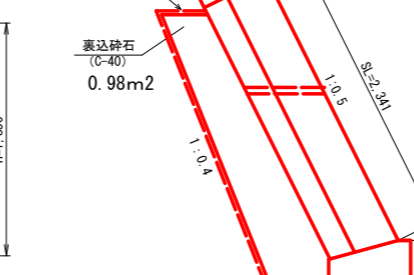
1号小口止工 断面図 S=1:30



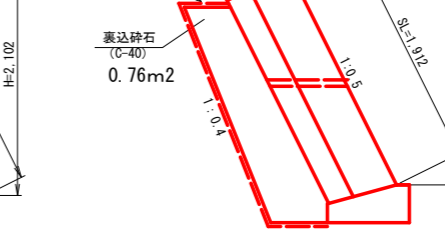
断面図 S=1:30



断面図 S=1:30



断面図 S=1:30

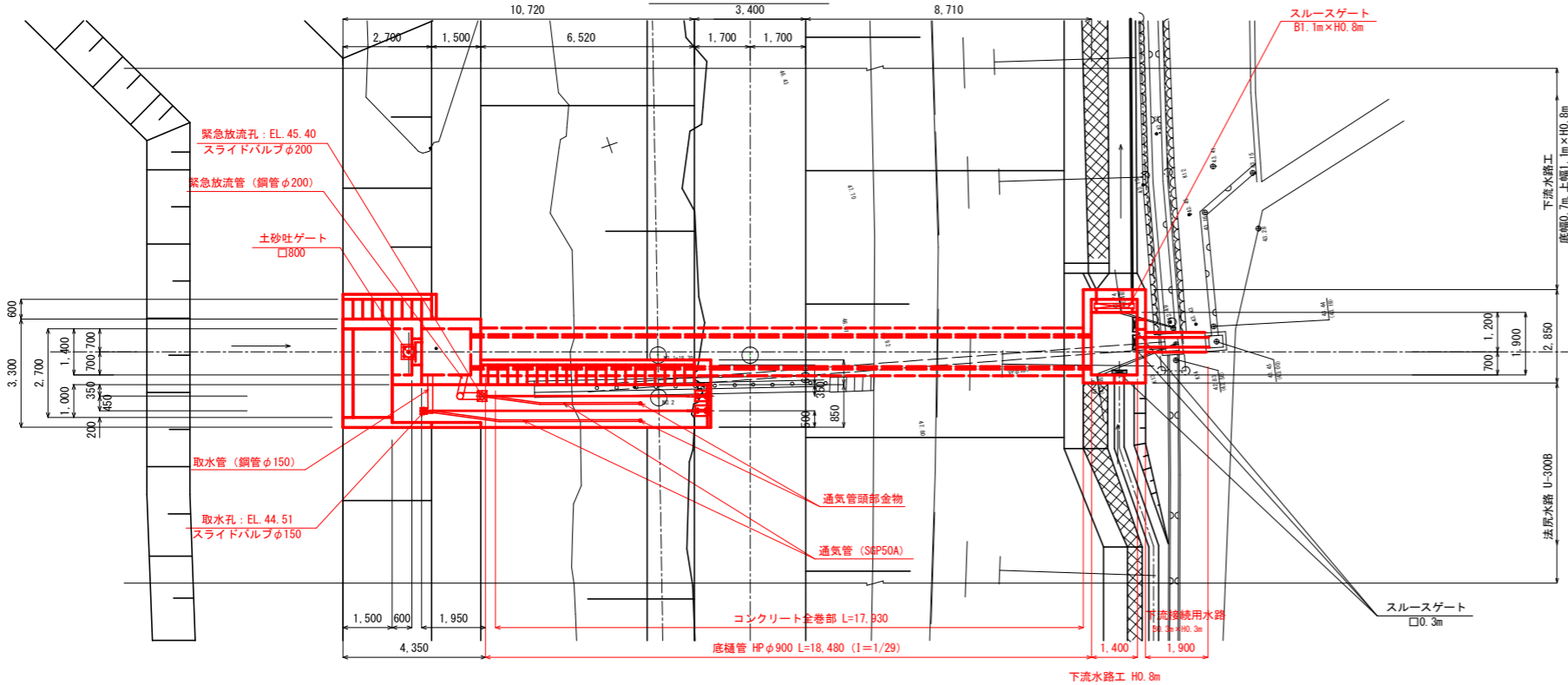


[注意事項]
・ 伸縮目地 (エラストイト: t=10) を構造物接続部、および延長9m毎程度に設置する。

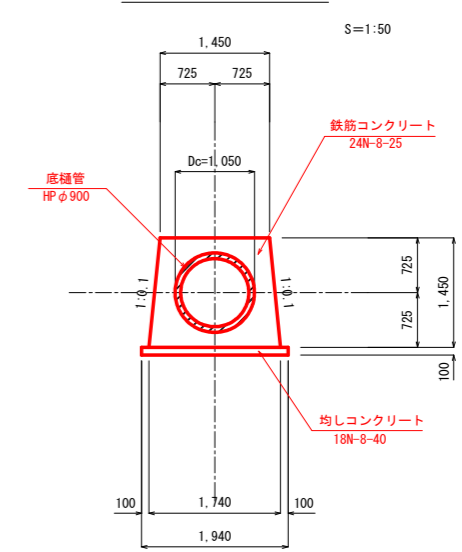
工事名	R2阿蘇 ため池 妙見池 堤体1工事 (準平日指定型)
路線名等	妙見池地区
工事箇所	阿南市新野町
図面名	腰積工・下流水路工 構造図 (2/2)
縮尺	図示
図面番号	8 / 27
会社名	
事業者名	南部総合振興局農林水産部<阿南>

取水施設工 計画一般図 (1/3)

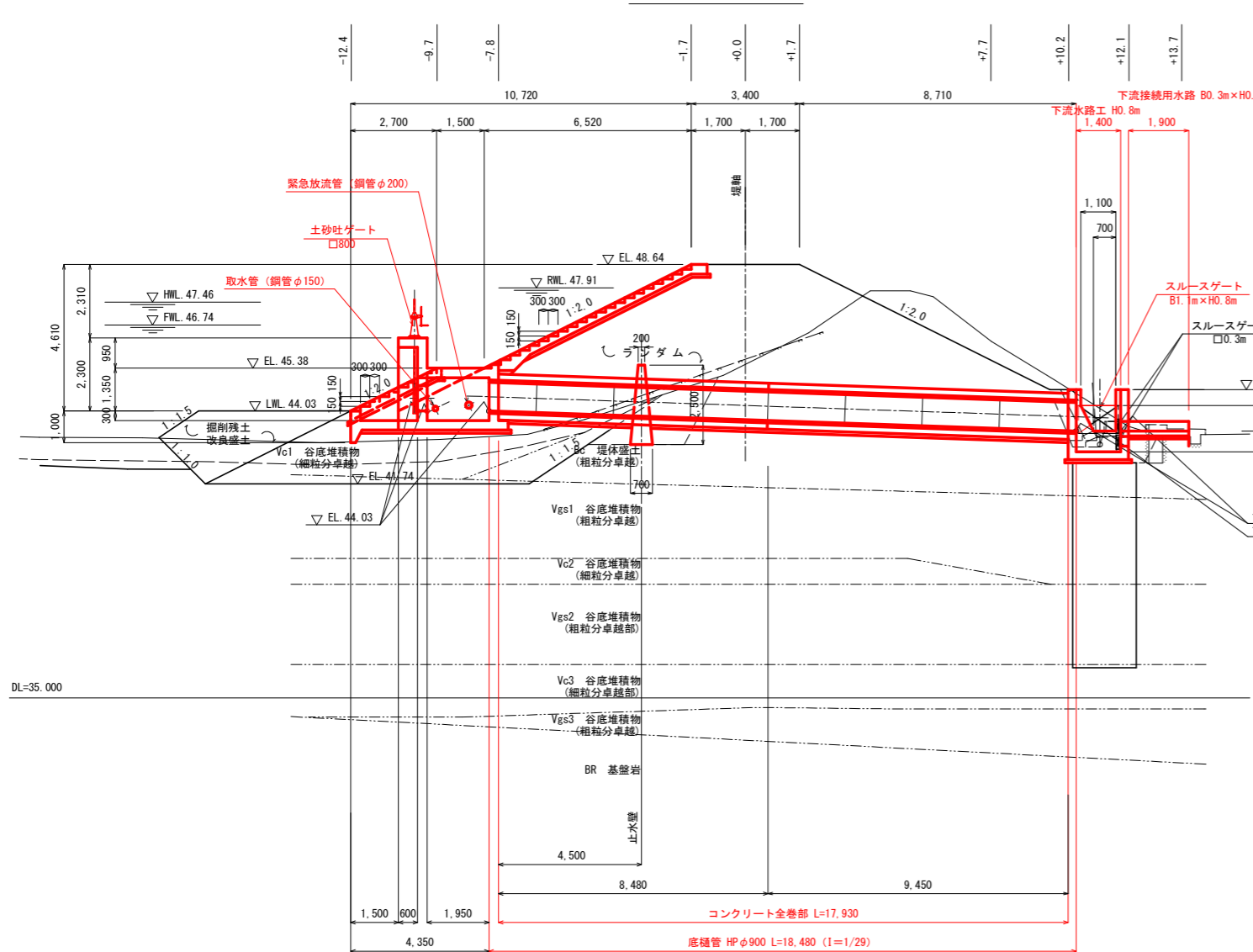
平面図 S=1:100



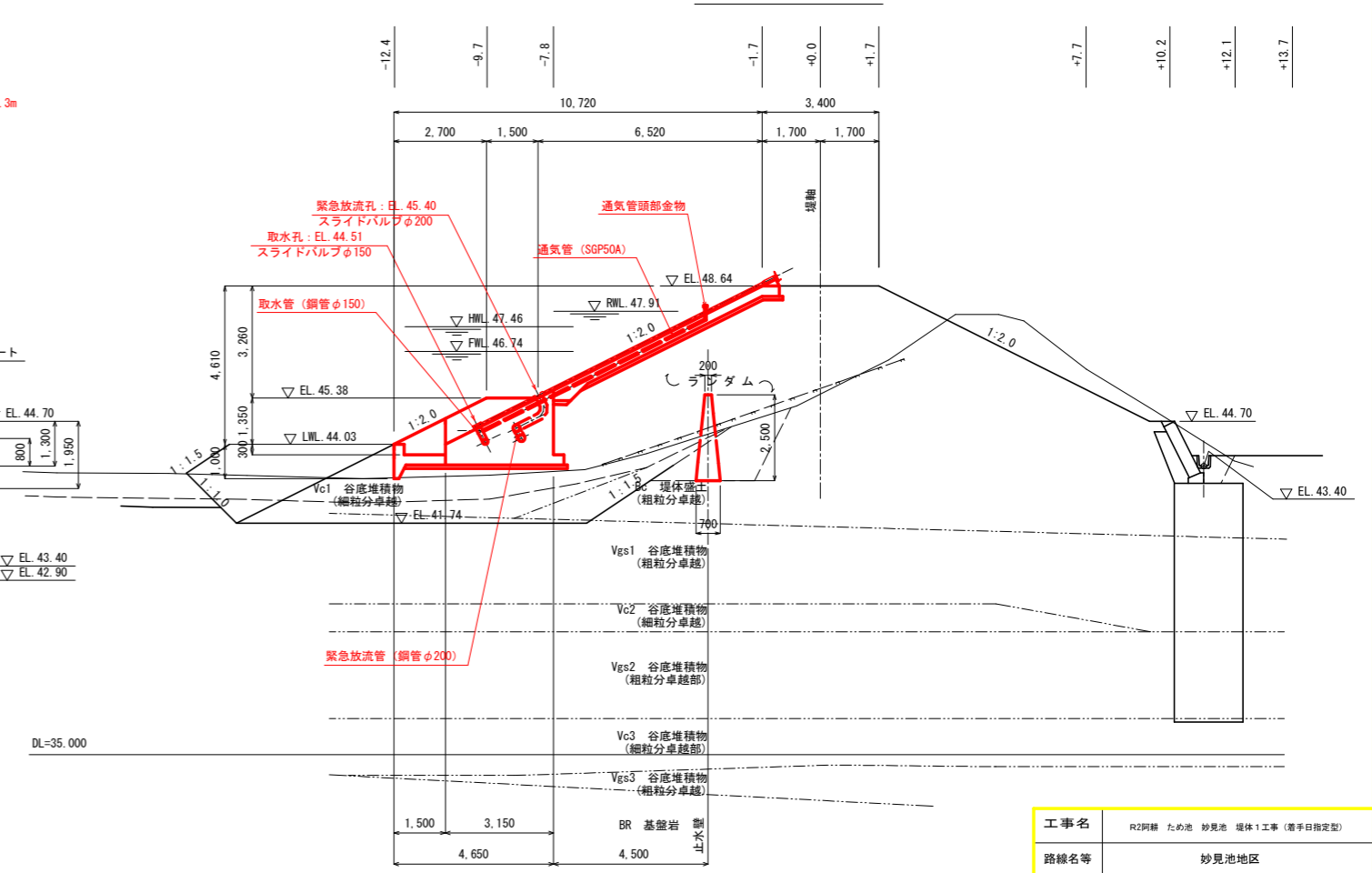
底樋断面図 S=1:50



底樋縦断面図 S=1:100



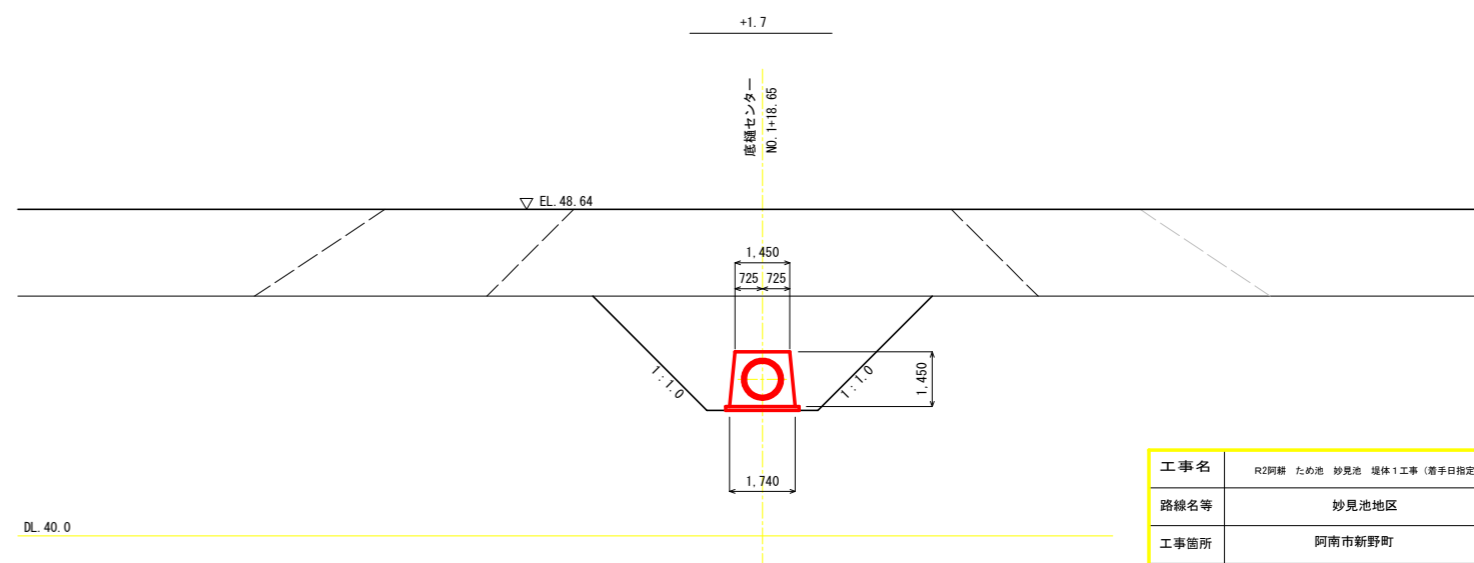
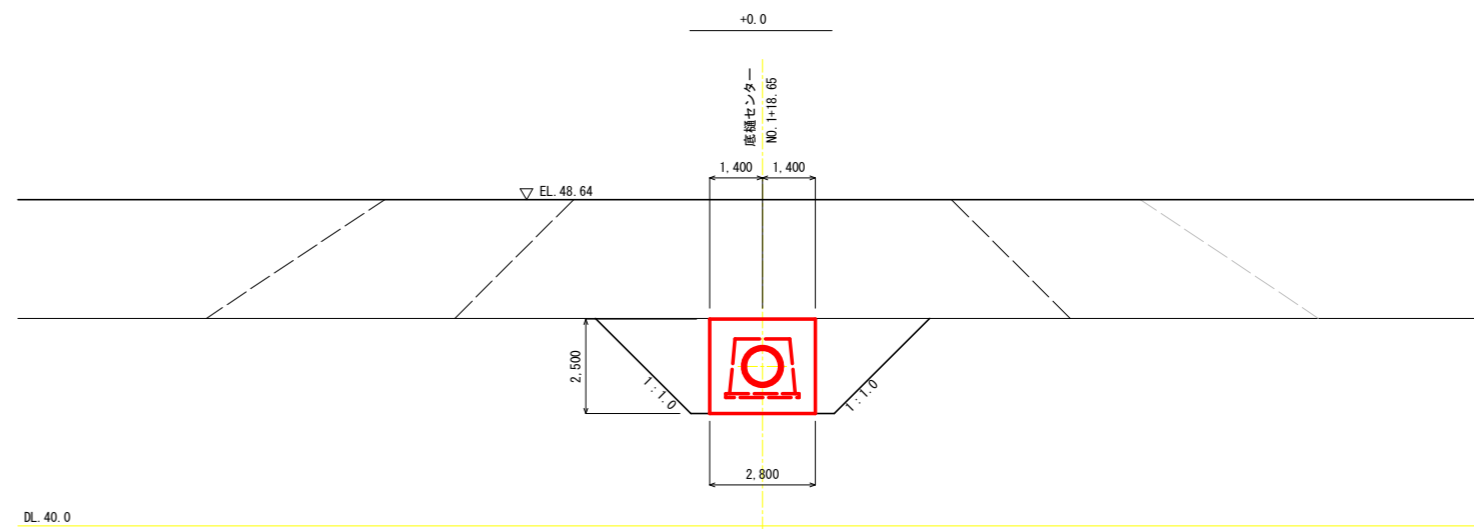
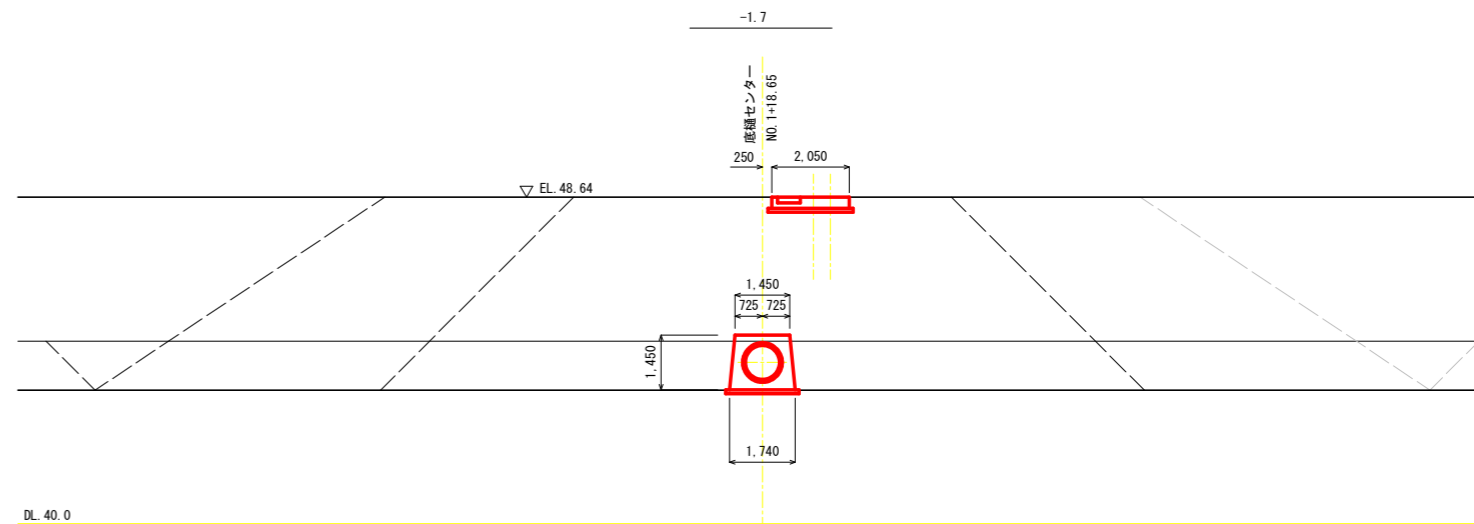
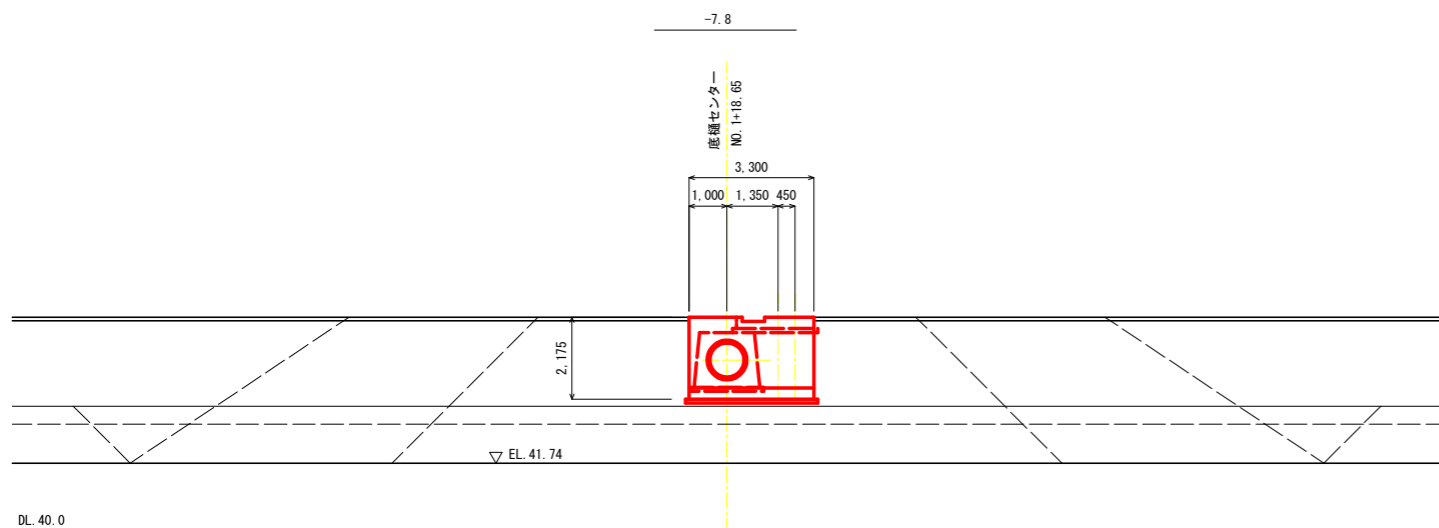
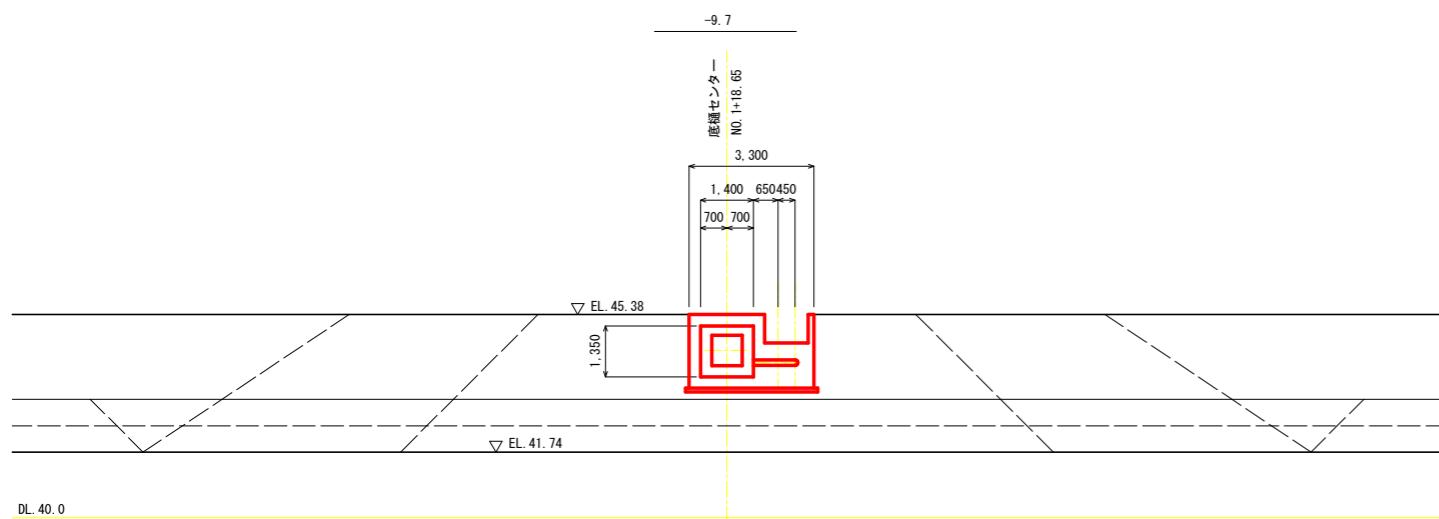
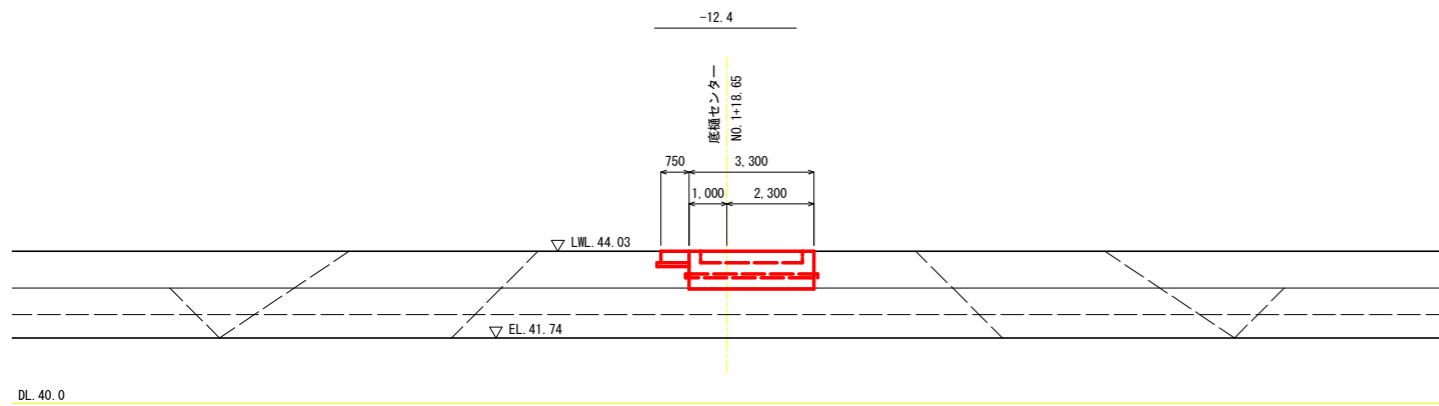
斜樋縦断面図 S=1:100



工事名	R2阿蘇 ため池 妙見池 埋体1工事 (着手目指定型)		
路線名等	妙見池地区		
工事箇所	阿南市新野町		
図面名	取水施設工 計画一般図 (1/3)		
縮尺	図示	図面番号	9 / 27
会社名			
事業者名	南部総合県民局農林水産部<阿南>		

取水施設工 計画一般図 (2/3)

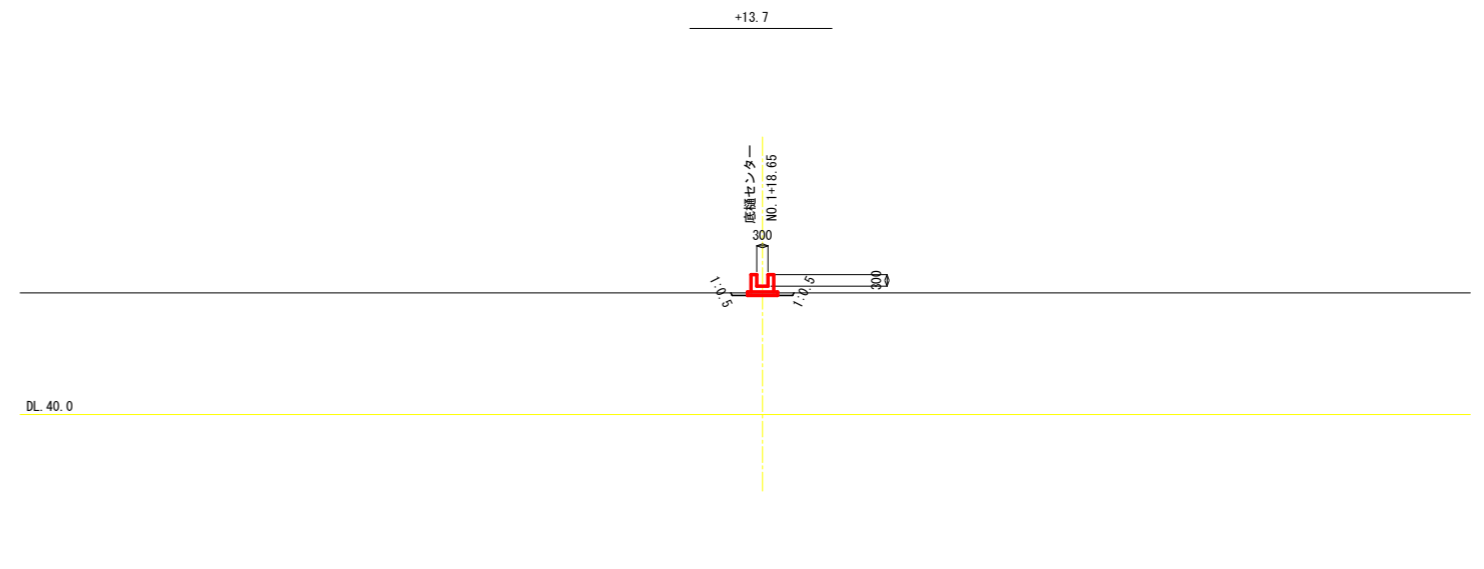
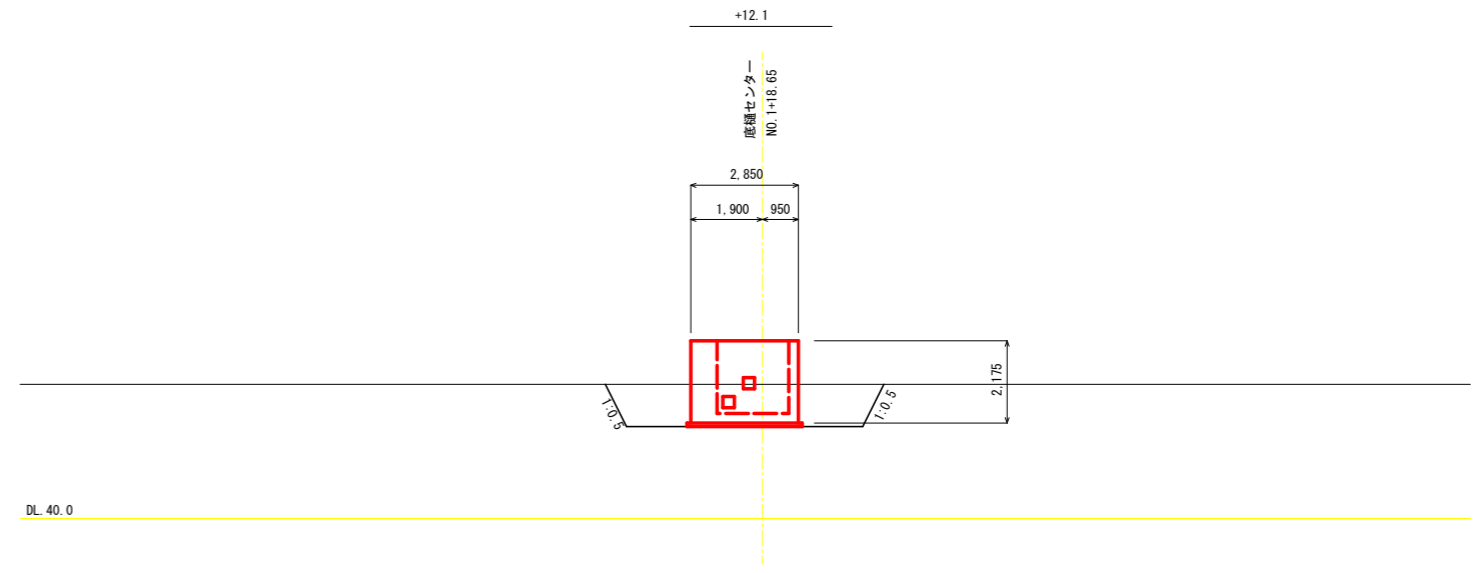
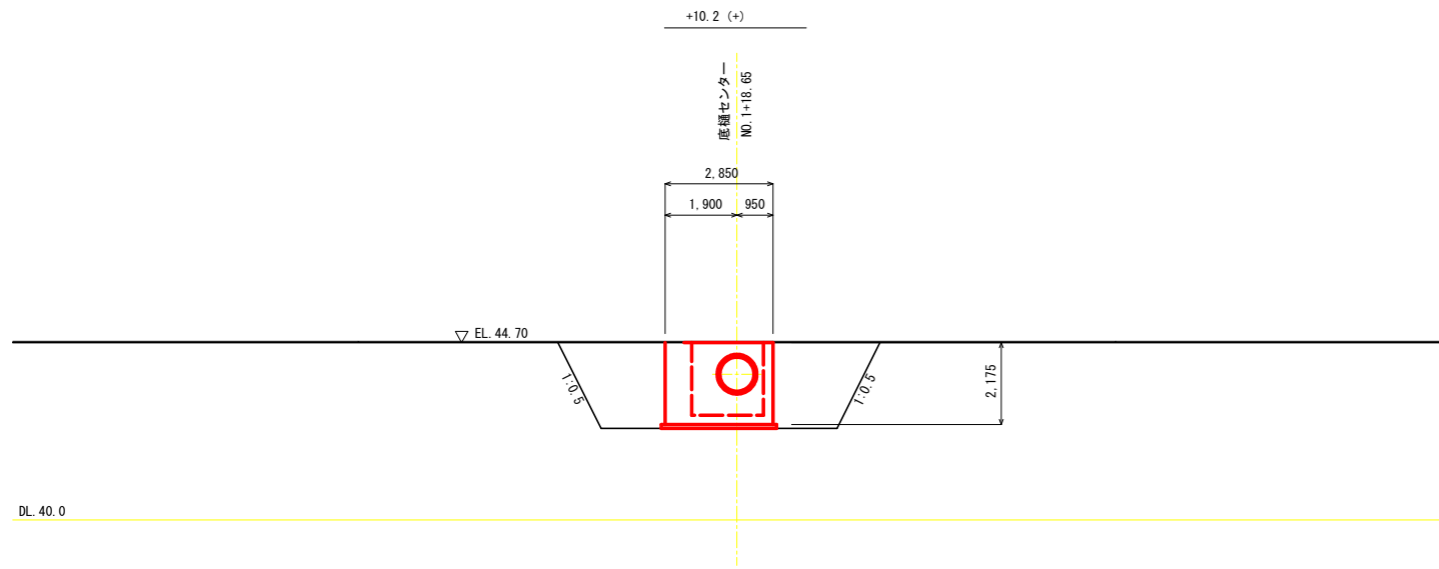
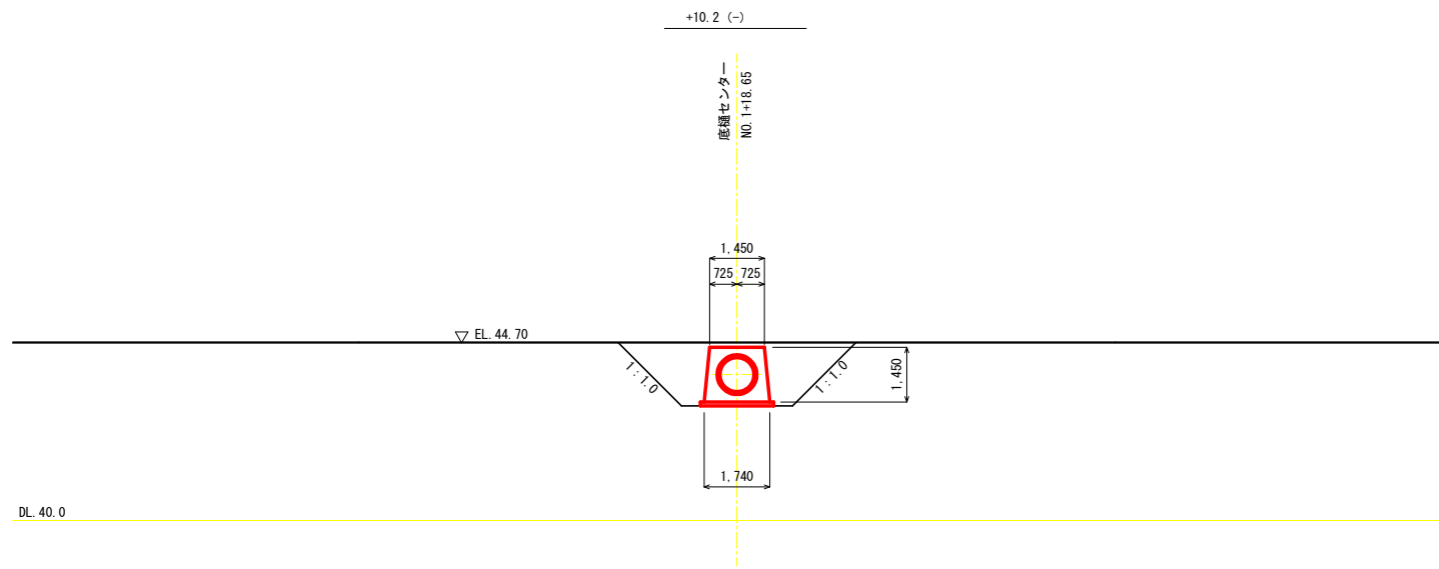
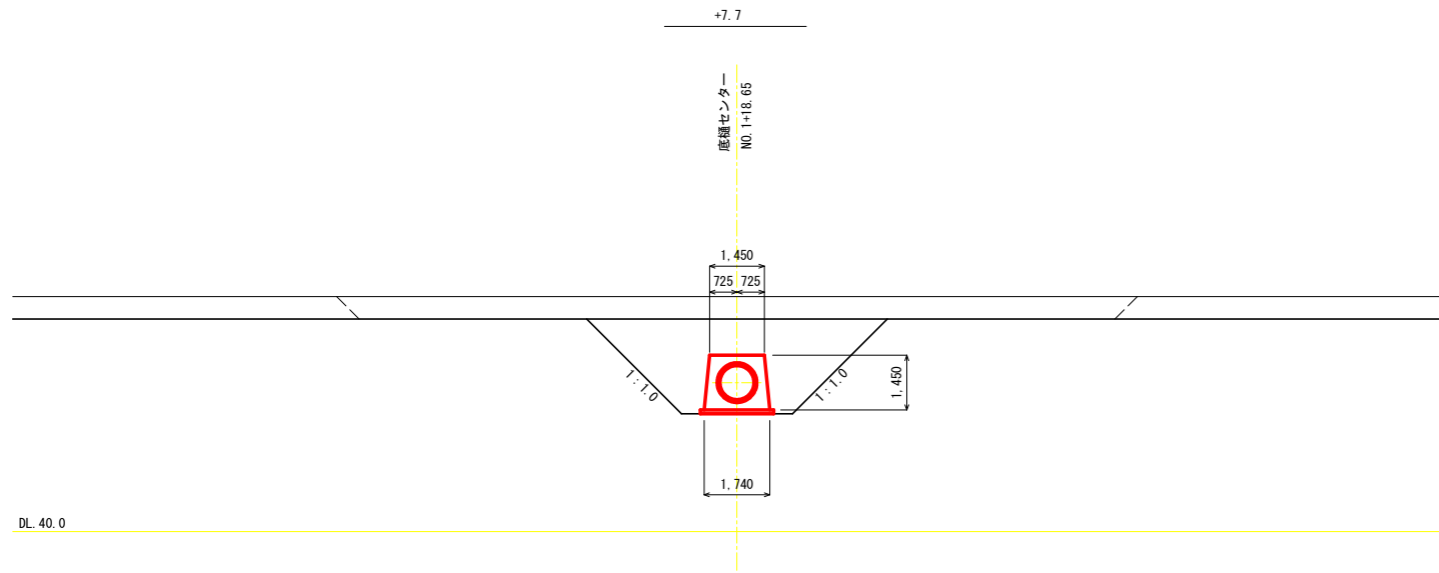
横断図 S=1:100



工事名	R2阿蘇 ため池 妙見池 堤体1工事 (着手日指定型)		
路線名等	妙見池地区		
工事箇所	阿南市新野町		
図面名	取水施設工 計画一般図 (2/3)		
縮尺	図示	図面番号	10 / 27
会社名			
事業者名	南部総合県民局農林水産部<阿南>		

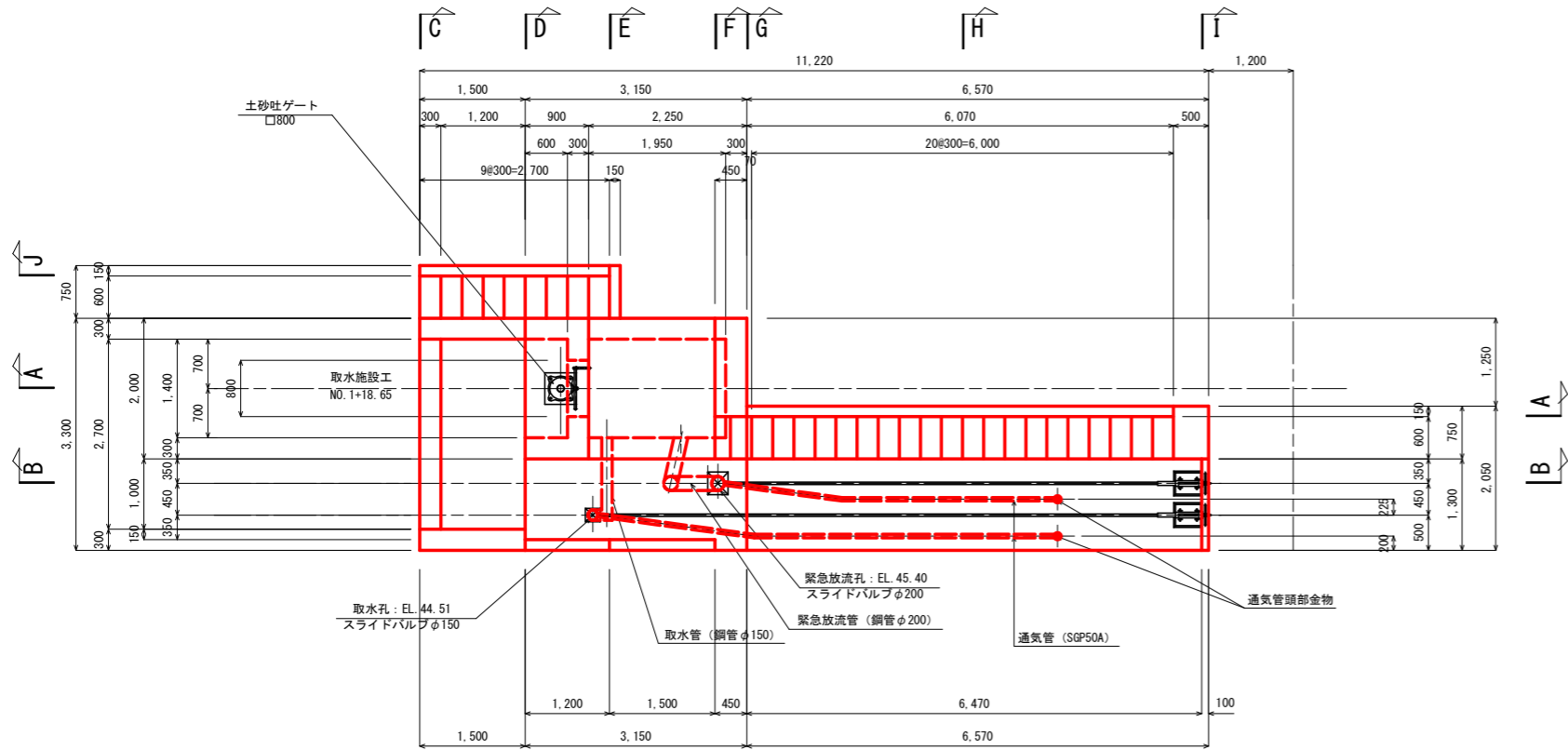
取水施設工 計画一般図 (3/3)

横断図 S=1:100

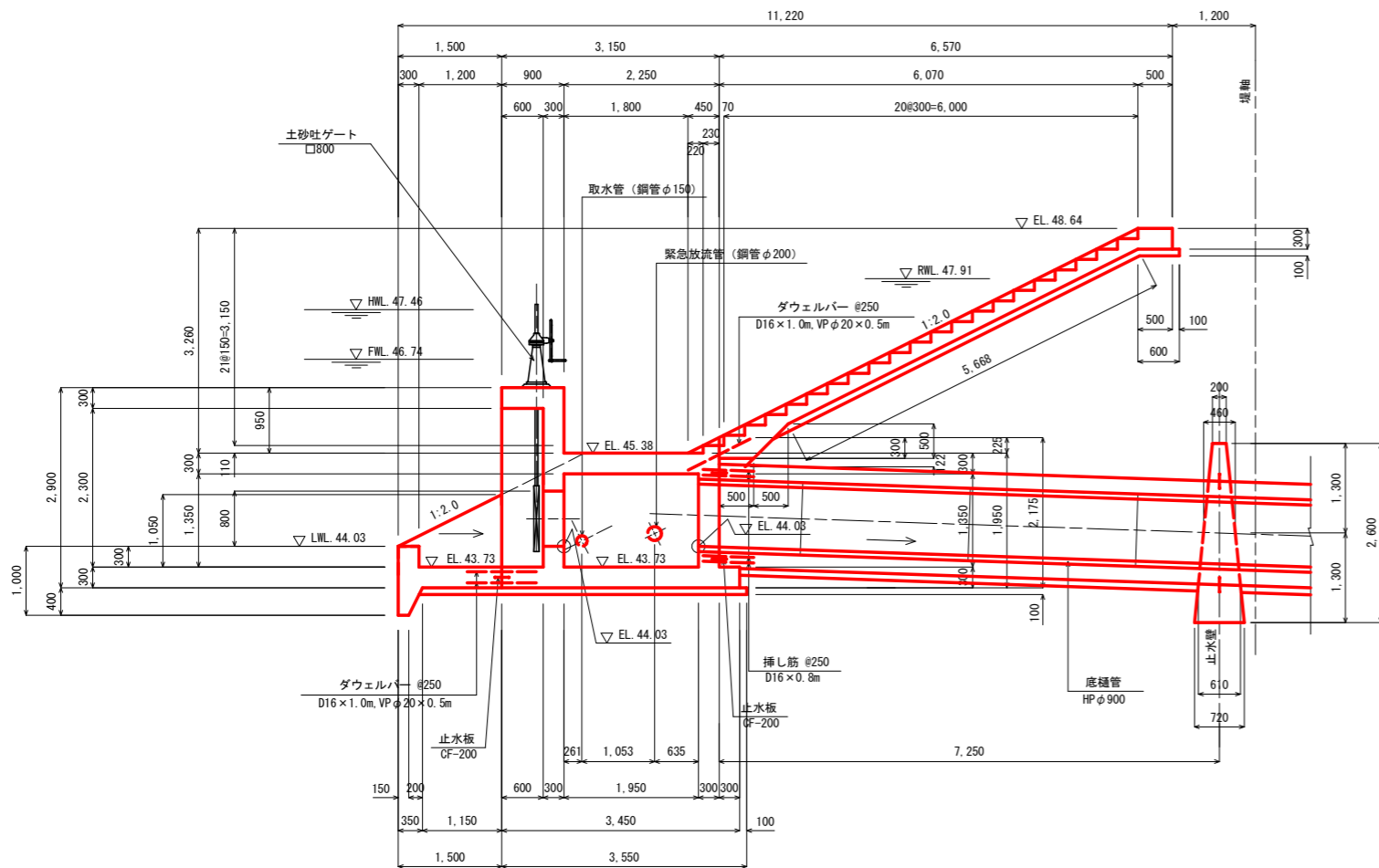


工事名	R2阿南 ため池 妙見池 堤体1工事 (着手日指定型)		
路線名等	妙見池地区		
工事箇所	阿南市新野町		
図面名	取水施設工 計画一般図 (3/3)		
縮尺	図示	図面番号	11 / 27
会社名			
事業者名	南部総合県民局農林水産部<阿南>		

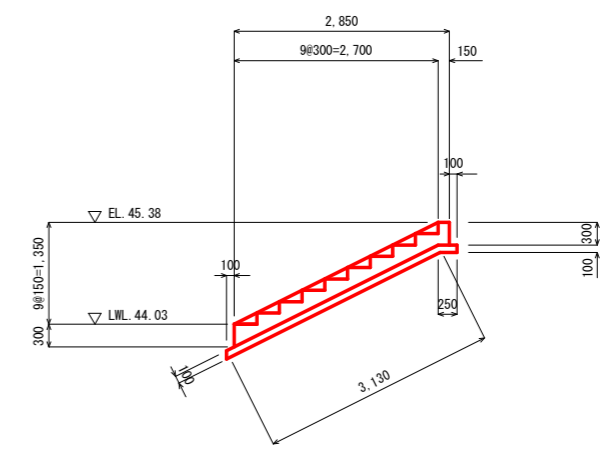
平面図



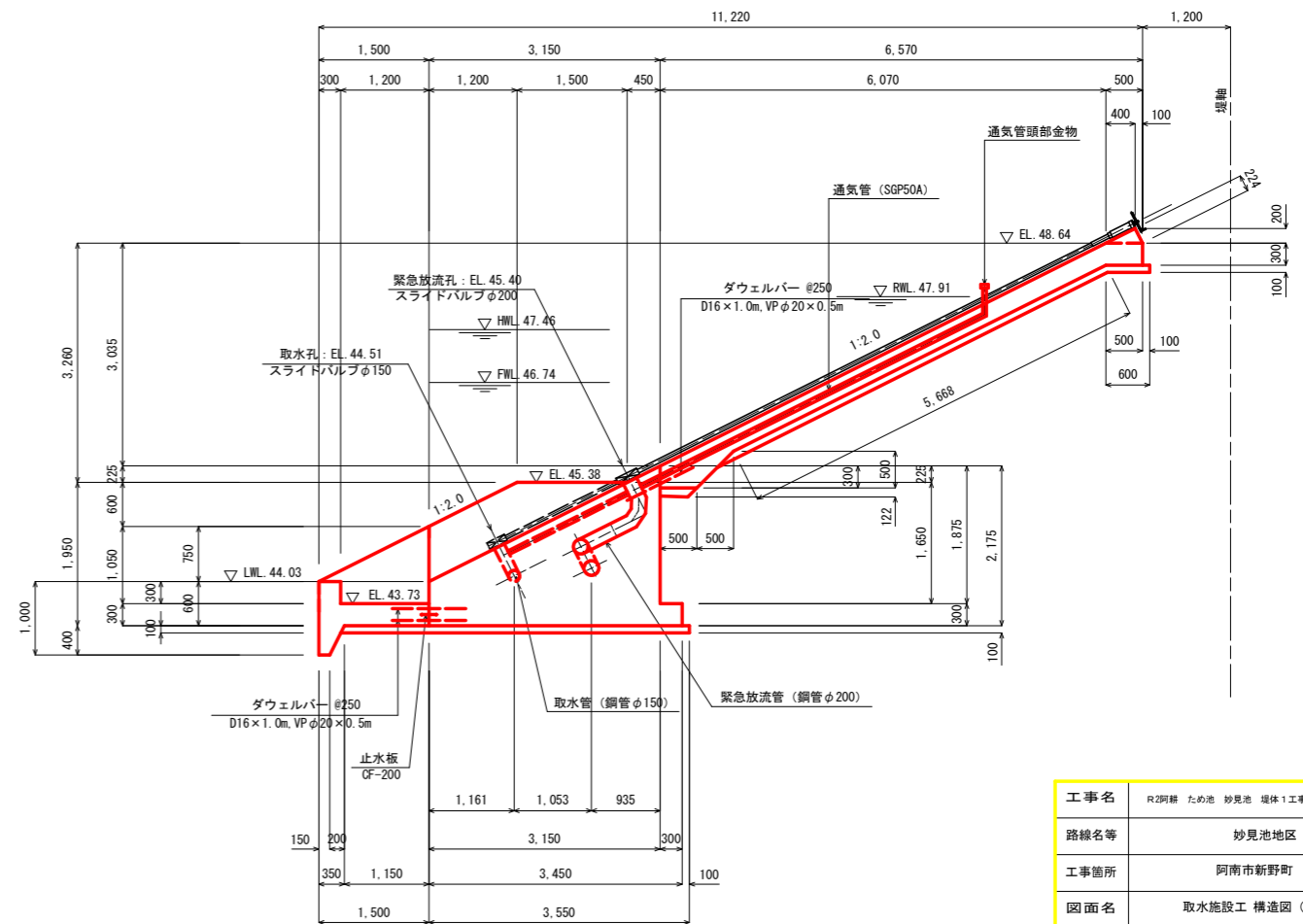
A - A



J - J



B - B

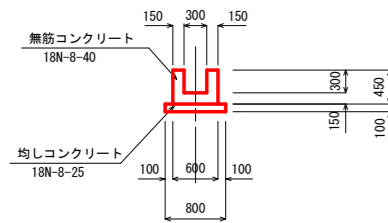


工事名	R2阿南 ため池 妙見池 堤体1工事 (着手日指定型)		
路線名等	妙見池地区		
工事箇所	阿南市新野町		
図面名	取水施設工 構造図 (1/3)		
縮尺	1:50	図面番号	12 / 27
会社名			
事業者名	南部総合県民局農林水産部<阿南>		

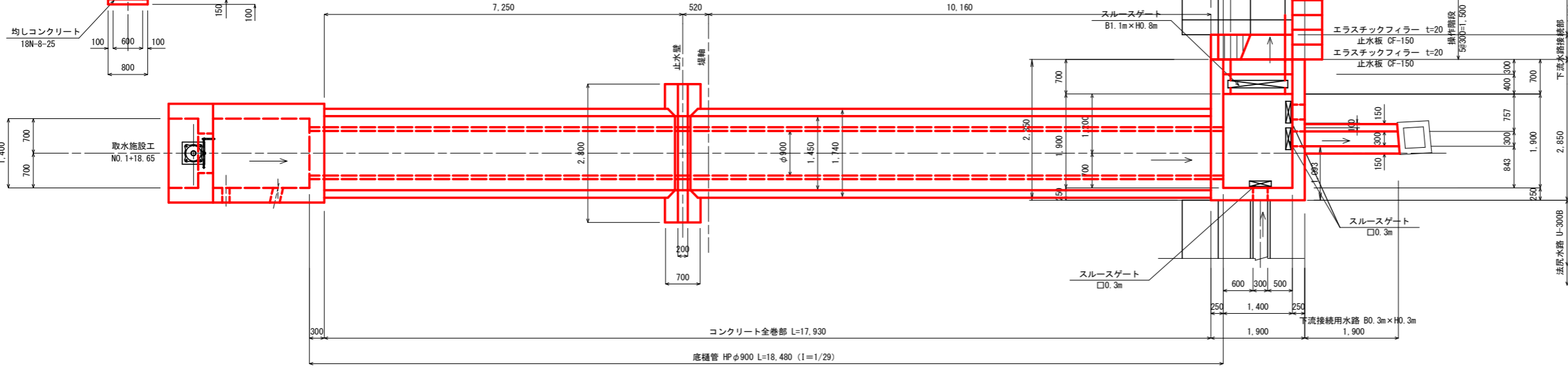
取水施設工 構造図 (3/3)

S=1:50

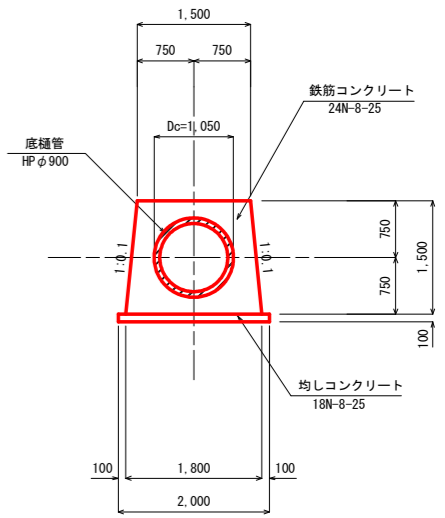
下流接続水路 断面図



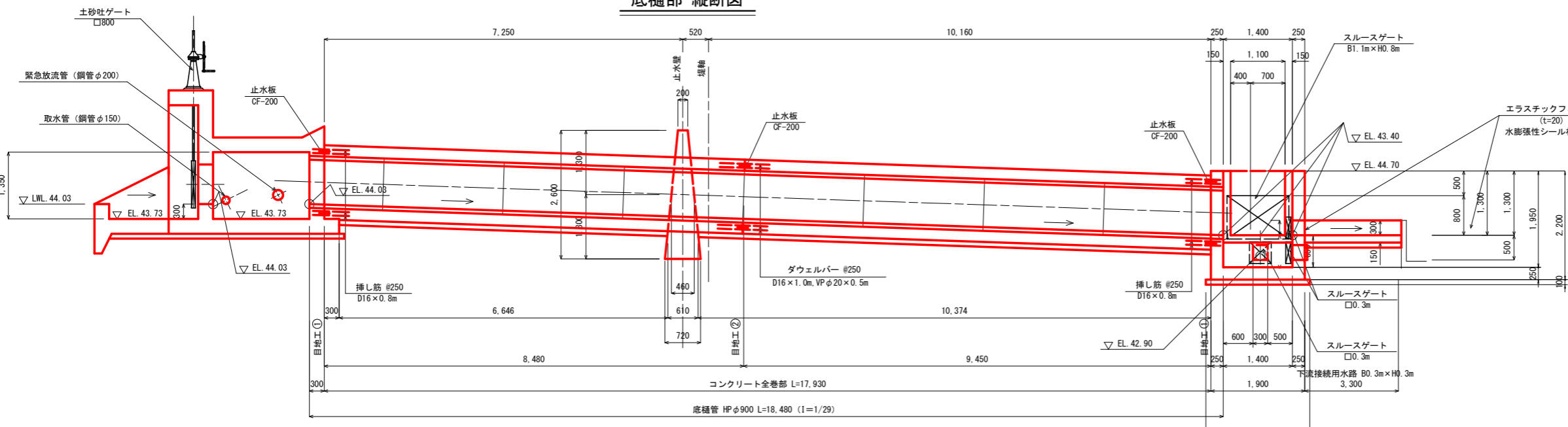
底樋部 平面図



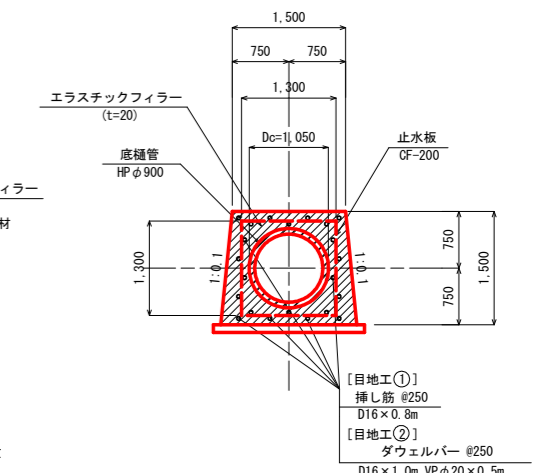
底樋部 断面図



底樋部 縦断面図



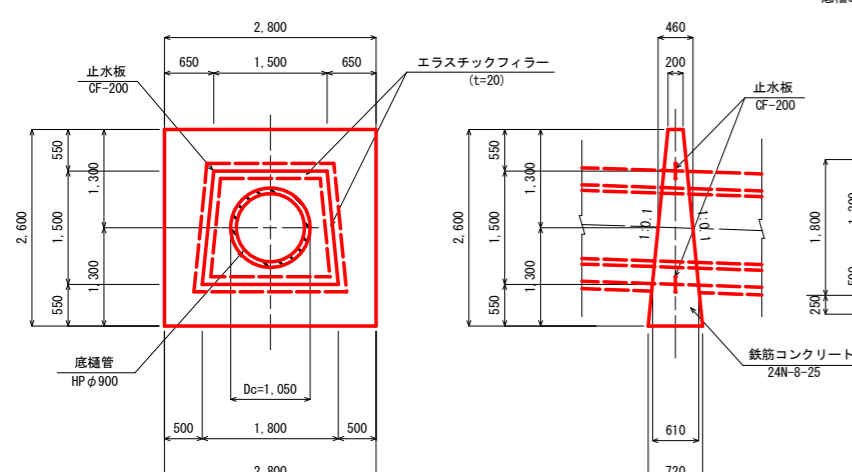
目地工 断面図



止水壁 詳細図

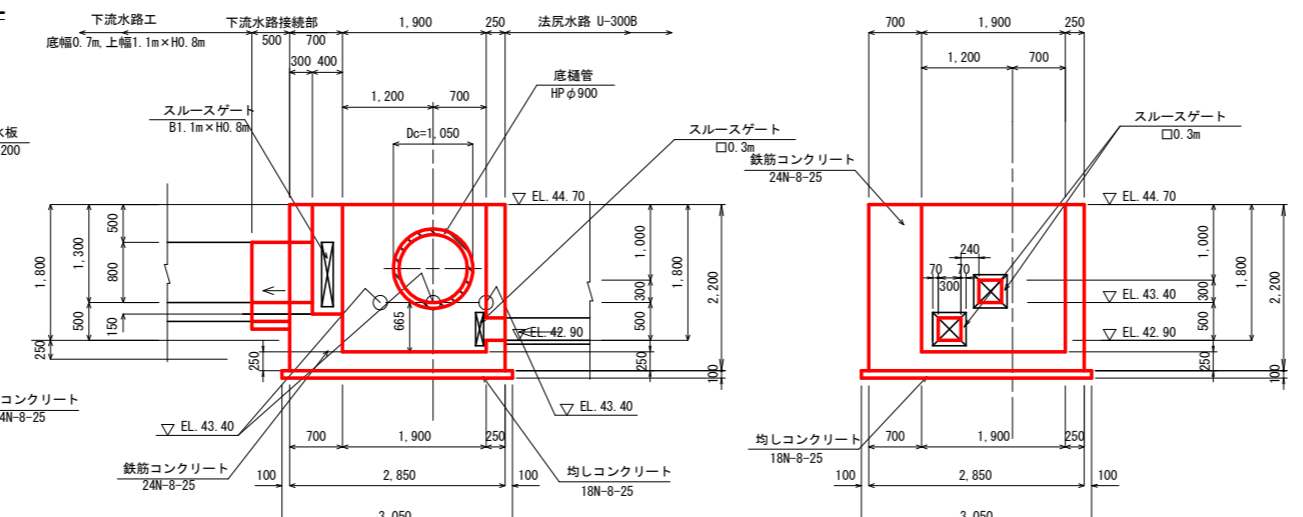
正面図

断面図

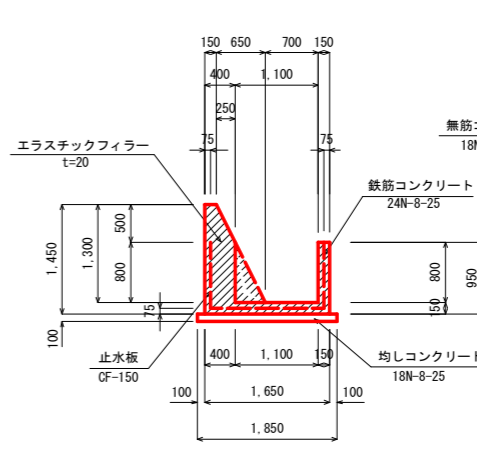


K - K

L - L

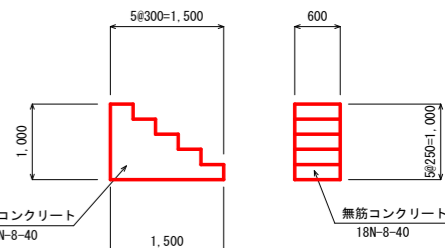


下流水路接続部 断面図



操作階段 詳細図

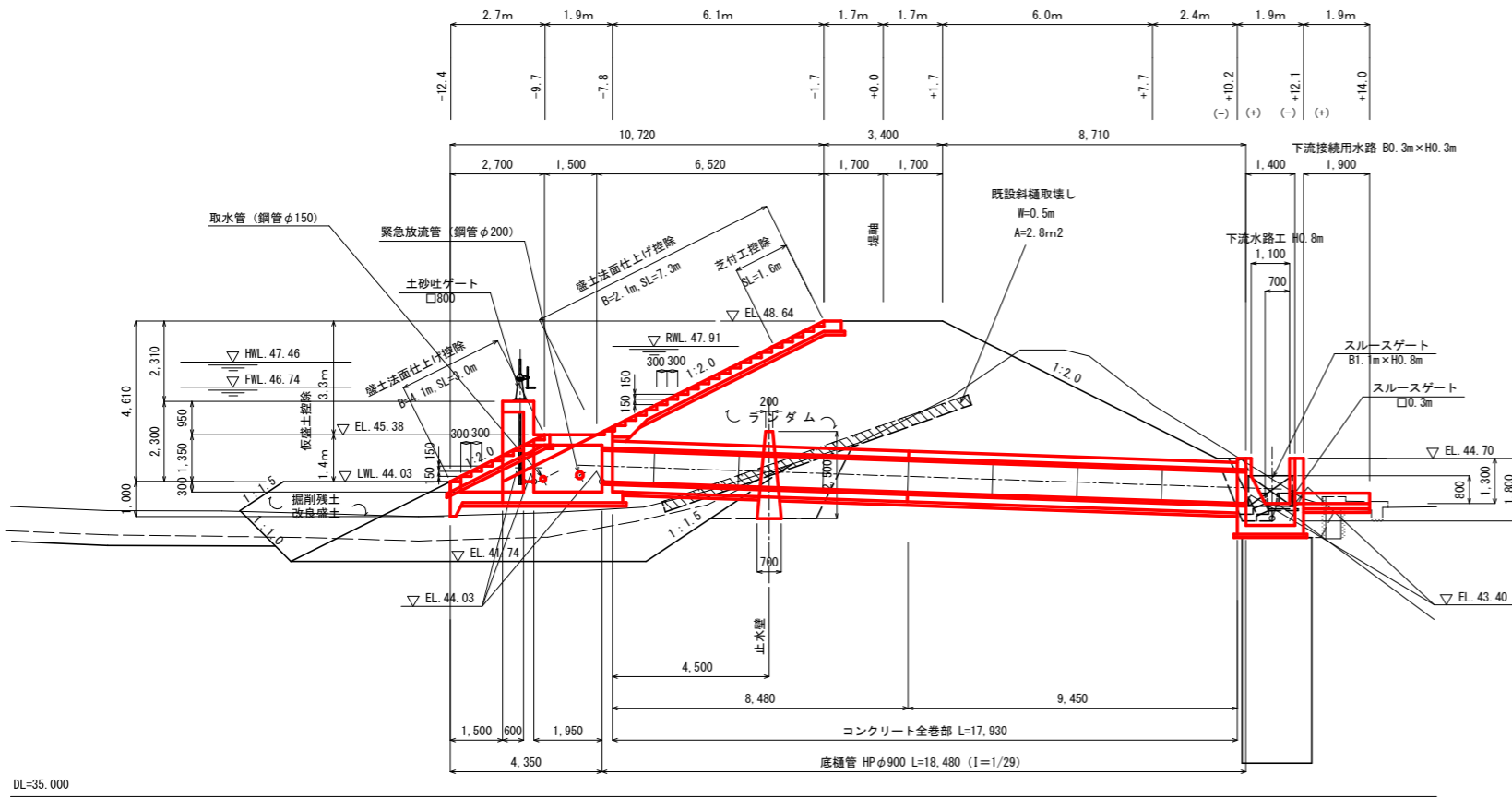
縦断面図 正面図



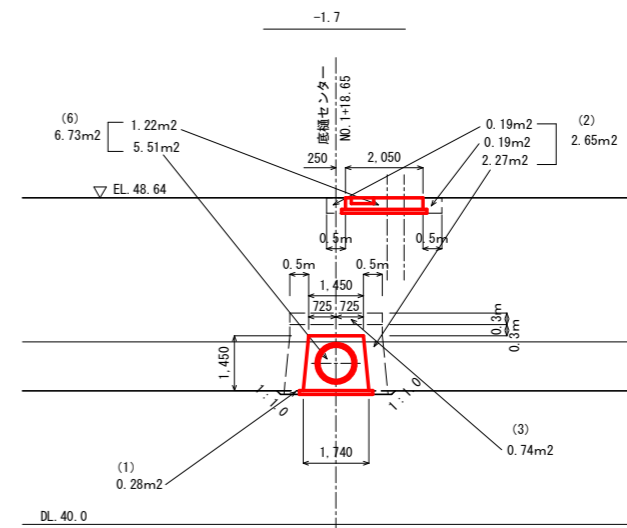
工事名	R2阿南 ため池 妙見池 堤体1工事 (着手日指定型)		
路線名等	妙見池地区		
工事箇所	阿南市新野町		
図面名	取水施設工 構造図 (3/3)		
縮尺	1:50	図面番号	14 / 27
会社名	南部総合県民局農林水産部<阿南>		

取水施設工 土工図 (1/2)

縦断図 S=1:100

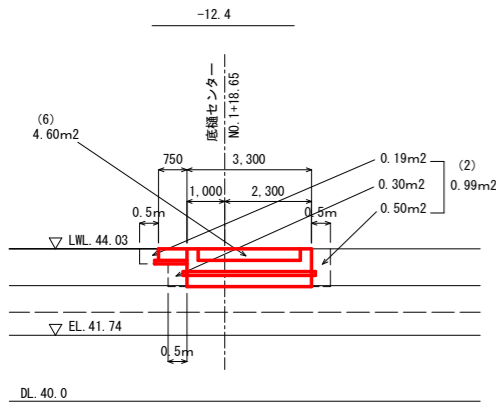


横断図 S=1:100

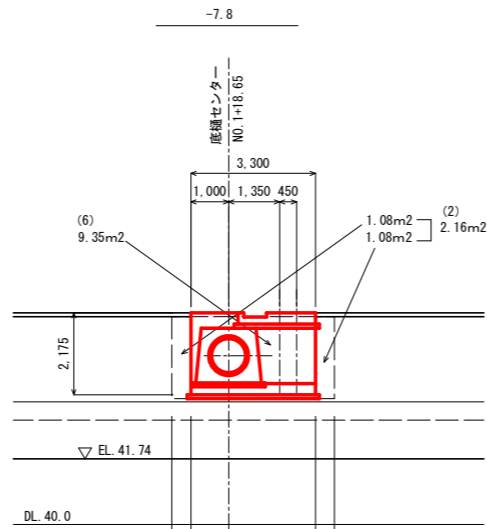


番号	-1.7	数量
(1)	床堀	0.3 m2
(2)	ランダム (B<1.0m)	2.7 m2
(3)	ランダム (1.0m≦B<2.5m)	0.7 m2
(4)	ランダム (2.5m≦B<4.0m)	- m2
(5)	ランダム (4.0m≦B)	- m2
(6)	堤体ランダム控除	6.7 m2
(7)	床均し	- m

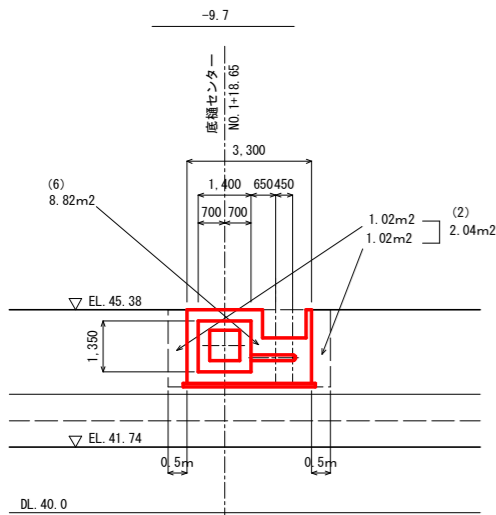
横断図 S=1:100



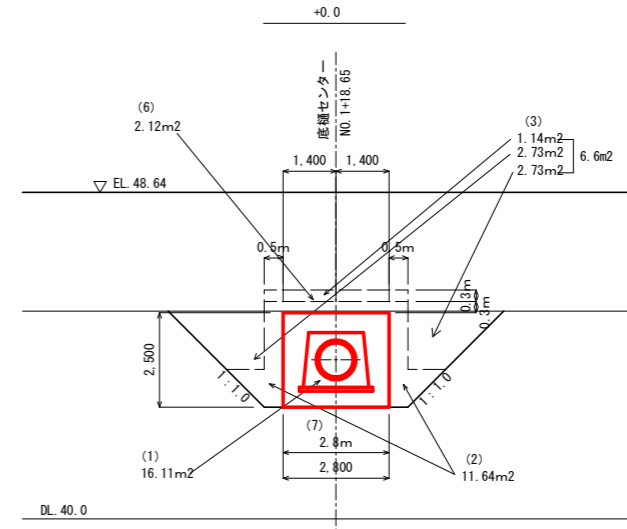
番号	-12.4	数量
(1)	床堀	- m2
(2)	ランダム (B<1.0m)	1.0 m2
(3)	ランダム (1.0m≦B<2.5m)	- m2
(4)	ランダム (2.5m≦B<4.0m)	- m2
(5)	ランダム (4.0m≦B)	- m2
(6)	堤体ランダム控除	4.6 m2
(7)	床均し	- m



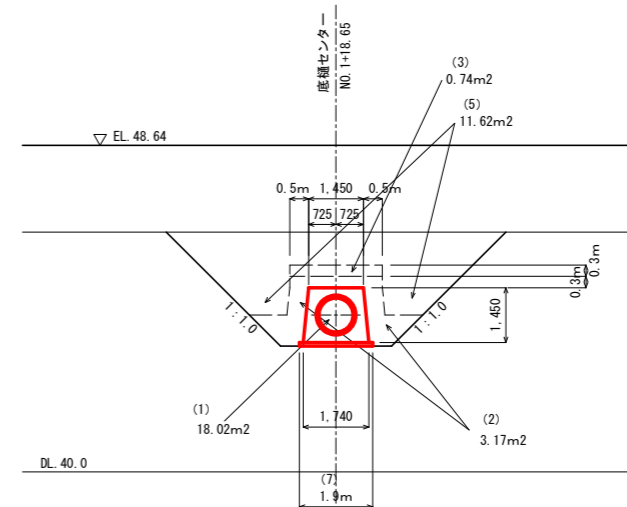
番号	-7.8	数量
(1)	床堀	- m2
(2)	ランダム (B<1.0m)	2.2 m2
(3)	ランダム (1.0m≦B<2.5m)	- m2
(4)	ランダム (2.5m≦B<4.0m)	- m2
(5)	ランダム (4.0m≦B)	- m2
(6)	堤体ランダム控除	9.4 m2
(7)	床均し	- m



番号	-9.7	数量
(1)	床堀	- m2
(2)	ランダム (B<1.0m)	2.0 m2
(3)	ランダム (1.0m≦B<2.5m)	- m2
(4)	ランダム (2.5m≦B<4.0m)	- m2
(5)	ランダム (4.0m≦B)	- m2
(6)	堤体ランダム控除	8.8 m2
(7)	床均し	- m



番号	+0.00	数量
(1)	床堀	16.1 m2
(2)	ランダム (B<1.0m)	11.6 m2
(3)	ランダム (1.0m≦B<2.5m)	6.6 m2
(4)	ランダム (2.5m≦B<4.0m)	- m2
(5)	ランダム (4.0m≦B)	- m2
(6)	堤体ランダム控除	2.1 m2
(7)	床均し	2.8 m

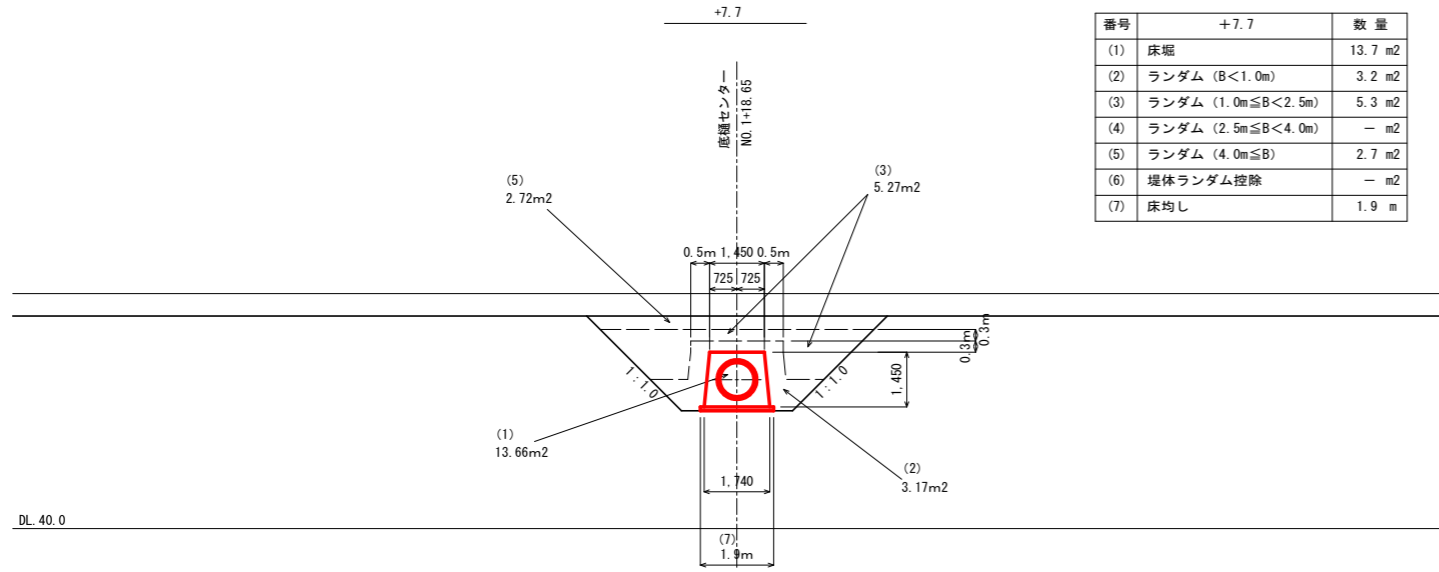


番号	+1.7	数量
(1)	床堀	18.0 m2
(2)	ランダム (B<1.0m)	3.2 m2
(3)	ランダム (1.0m≦B<2.5m)	0.7 m2
(4)	ランダム (2.5m≦B<4.0m)	- m2
(5)	ランダム (4.0m≦B)	11.6 m2
(6)	堤体ランダム控除	- m2
(7)	床均し	1.9 m

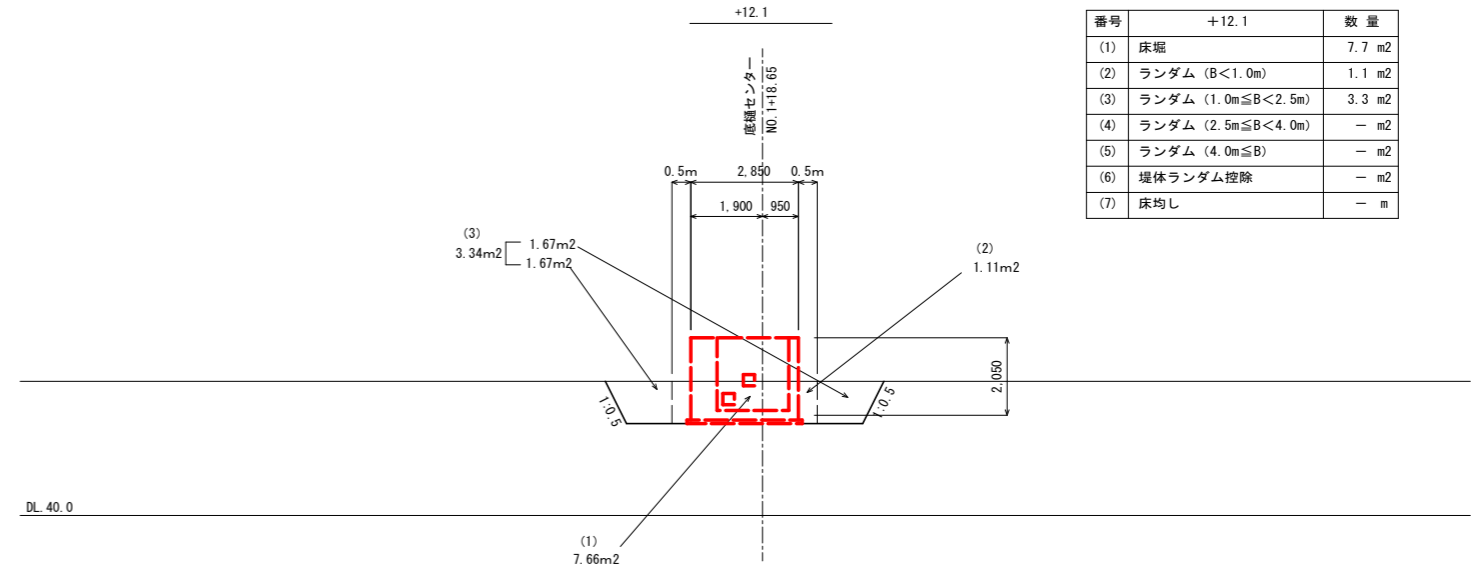
工事名	R2阿蘇 ため池 妙見池 堤体工事 (着手日指定型)		
路線名等	妙見池地区		
工事箇所	阿南市新野町		
図面名	取水施設工 土工図 (1/2)		
縮尺	図示	図面番号	15 / 27
会社名			
事業者名	南部総合県民局農林水産部<阿南>		

取水施設工 土工図 (2/2)

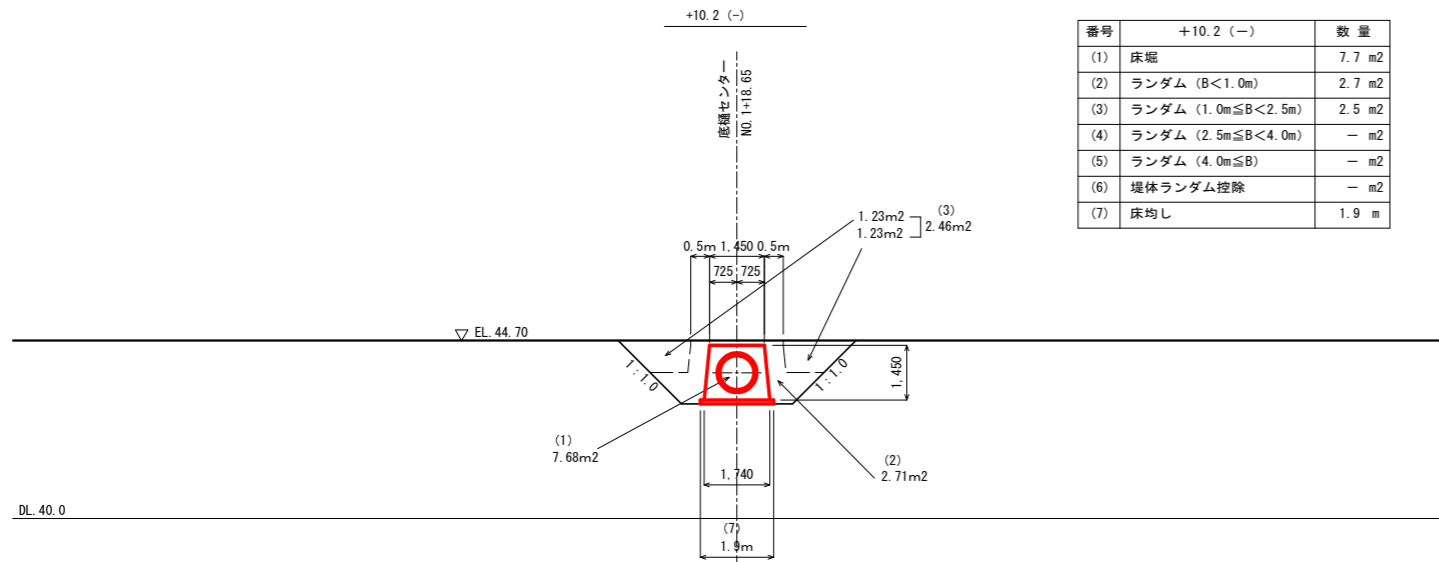
横断図 S=1:100



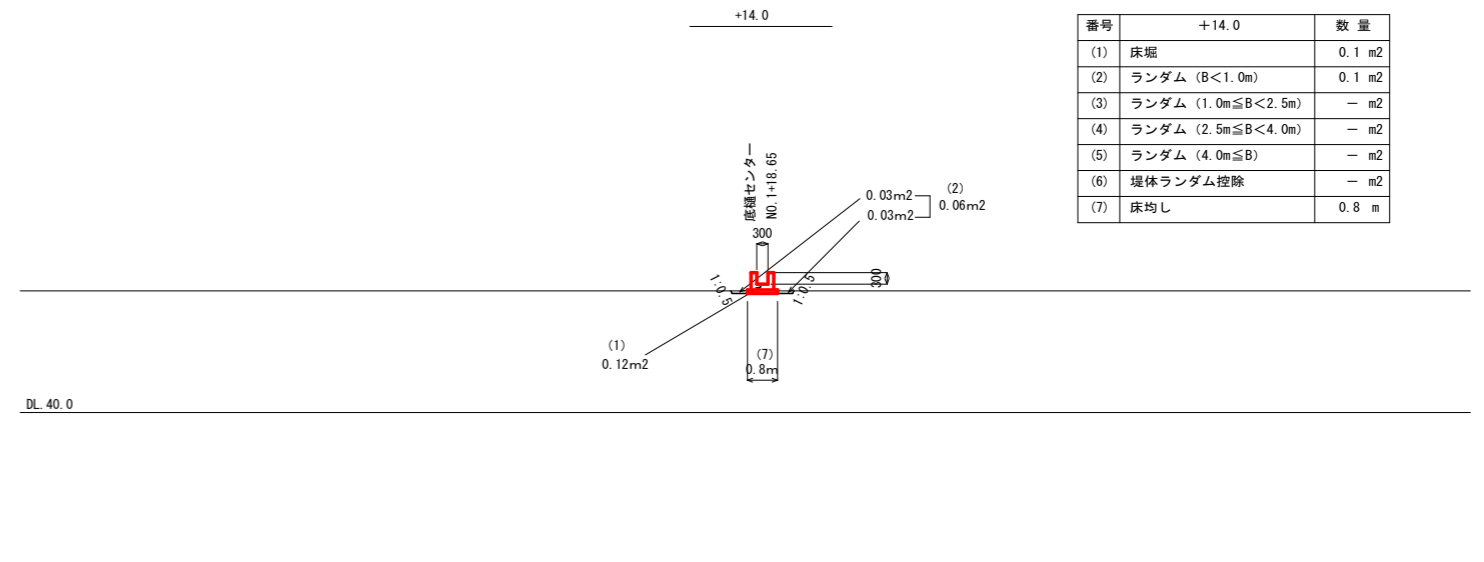
番号	+7.7	数量
(1)	床堀	13.7 m ²
(2)	ランダム (B<1.0m)	3.2 m ²
(3)	ランダム (1.0m≦B<2.5m)	5.3 m ²
(4)	ランダム (2.5m≦B<4.0m)	- m ²
(5)	ランダム (4.0m≦B)	2.7 m ²
(6)	堤体ランダム控除	- m ²
(7)	床均し	1.9 m



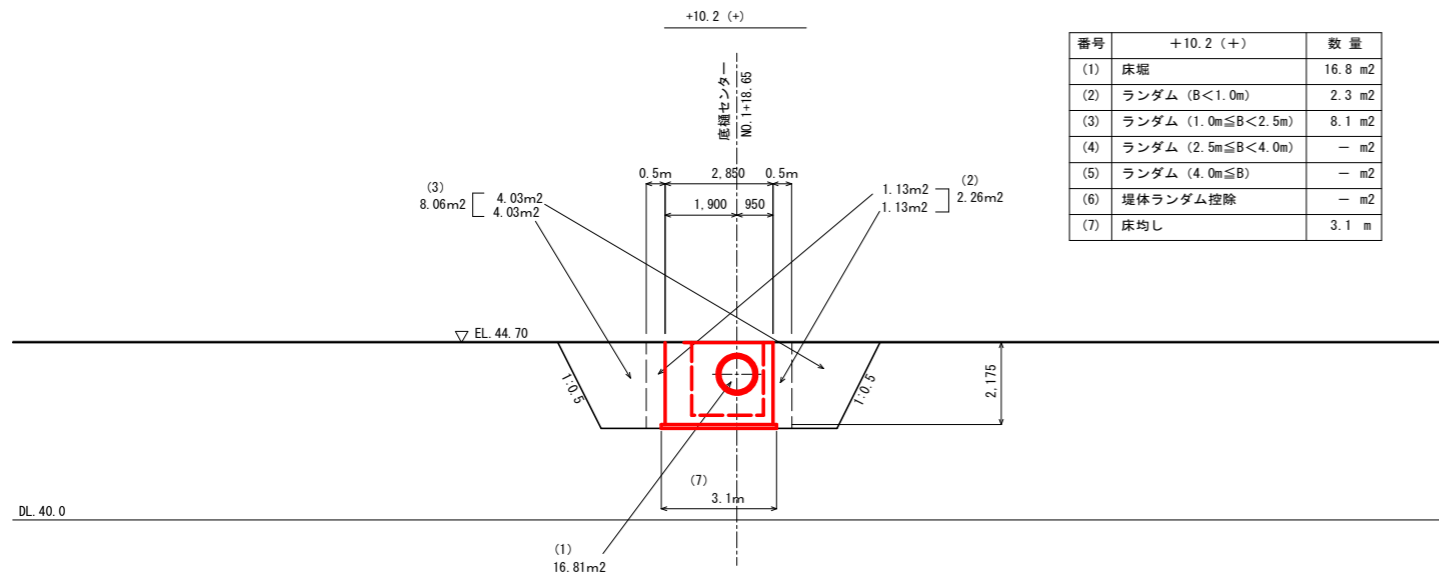
番号	+12.1	数量
(1)	床堀	7.7 m ²
(2)	ランダム (B<1.0m)	1.1 m ²
(3)	ランダム (1.0m≦B<2.5m)	3.3 m ²
(4)	ランダム (2.5m≦B<4.0m)	- m ²
(5)	ランダム (4.0m≦B)	- m ²
(6)	堤体ランダム控除	- m ²
(7)	床均し	- m



番号	+10.2 (-)	数量
(1)	床堀	7.7 m ²
(2)	ランダム (B<1.0m)	2.7 m ²
(3)	ランダム (1.0m≦B<2.5m)	2.5 m ²
(4)	ランダム (2.5m≦B<4.0m)	- m ²
(5)	ランダム (4.0m≦B)	- m ²
(6)	堤体ランダム控除	- m ²
(7)	床均し	1.9 m



番号	+14.0	数量
(1)	床堀	0.1 m ²
(2)	ランダム (B<1.0m)	0.1 m ²
(3)	ランダム (1.0m≦B<2.5m)	- m ²
(4)	ランダム (2.5m≦B<4.0m)	- m ²
(5)	ランダム (4.0m≦B)	- m ²
(6)	堤体ランダム控除	- m ²
(7)	床均し	0.8 m



番号	+10.2 (+)	数量
(1)	床堀	16.8 m ²
(2)	ランダム (B<1.0m)	2.3 m ²
(3)	ランダム (1.0m≦B<2.5m)	8.1 m ²
(4)	ランダム (2.5m≦B<4.0m)	- m ²
(5)	ランダム (4.0m≦B)	- m ²
(6)	堤体ランダム控除	- m ²
(7)	床均し	3.1 m

工事名	R2阿蘇 ため池 妙見池 堤体1工事 (着手日指定型)		
路線名等	妙見池地区		
工事箇所	阿南市新野町		
図面名	取水施設工 土工図 (2/2)		
縮尺	図示	図面番号	16 / 27
会社名			
事業者名	南部総合県民局農林水産部<阿南>		

流入部

土砂吐ボックス部

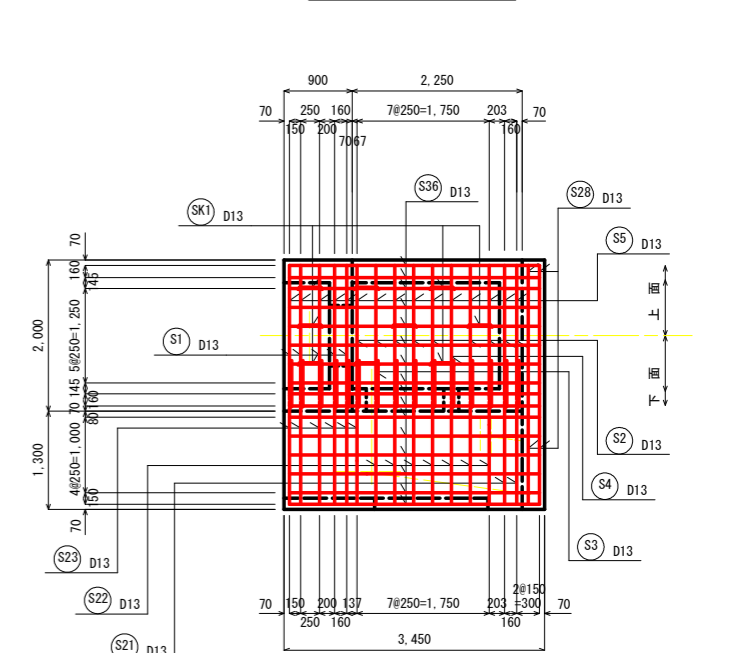
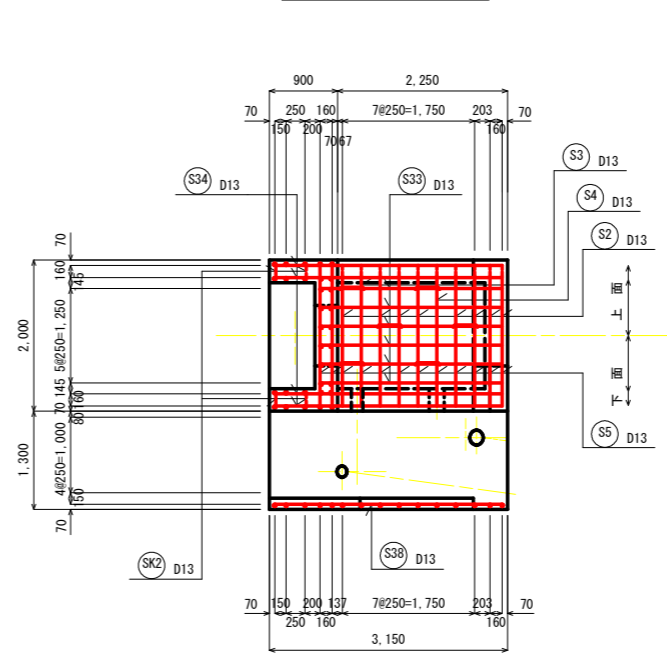
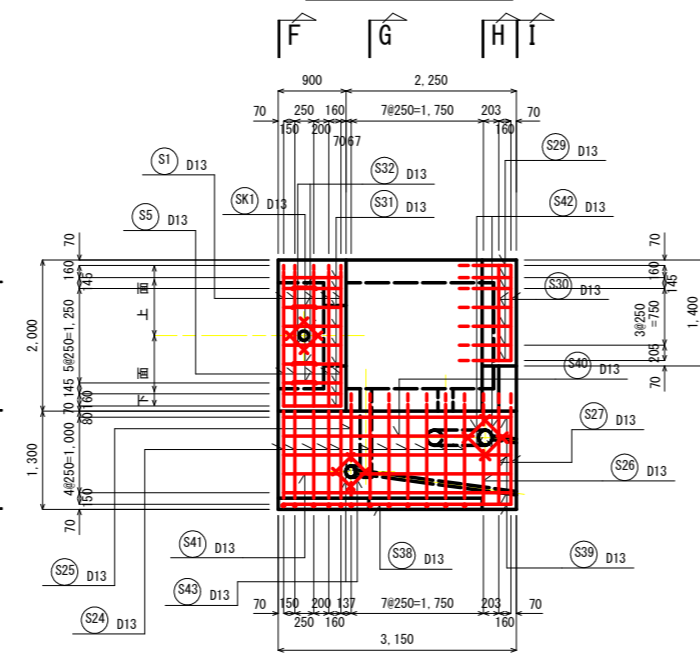
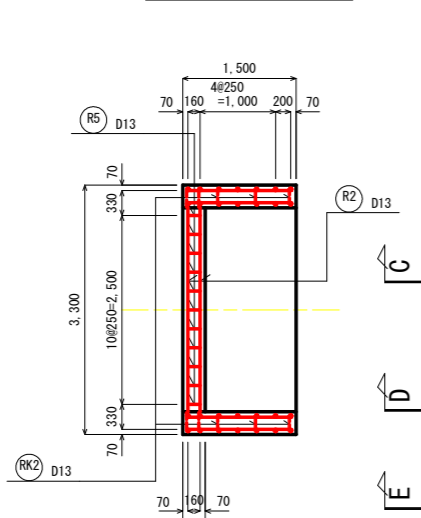
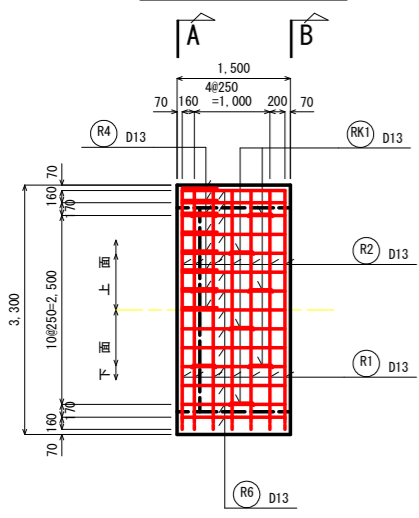
ボックス頂版部

ボックス底板部

底板

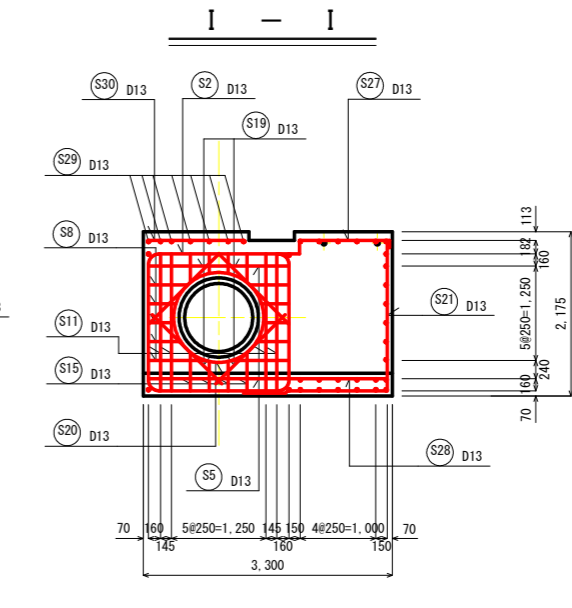
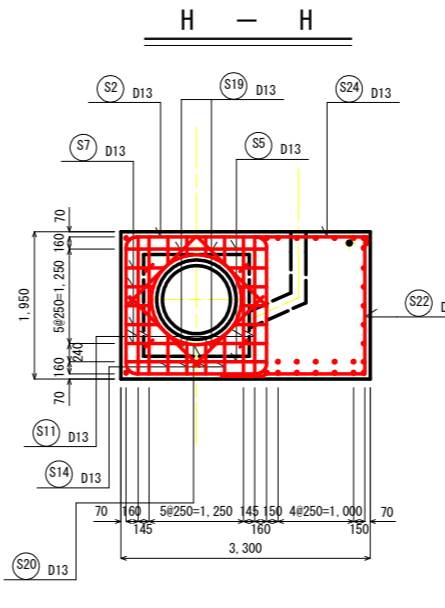
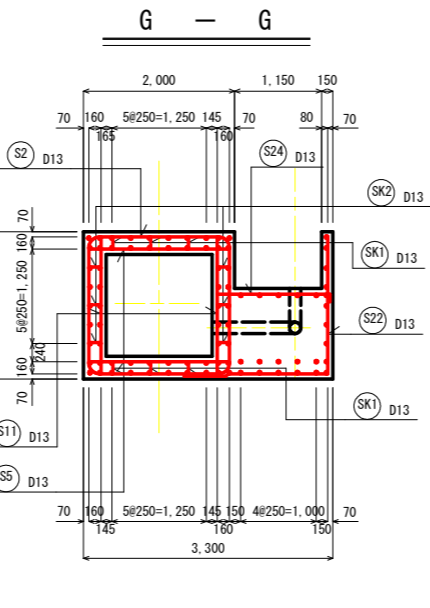
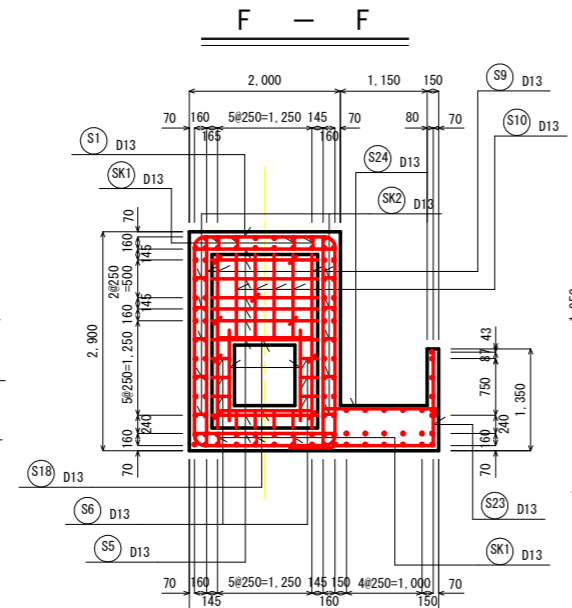
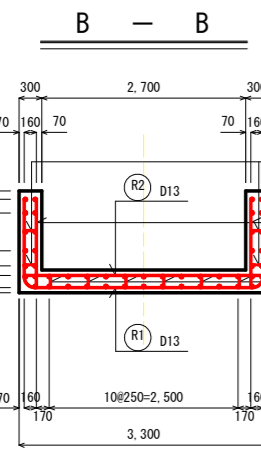
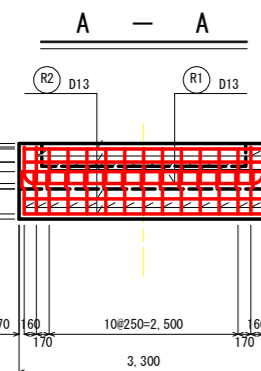
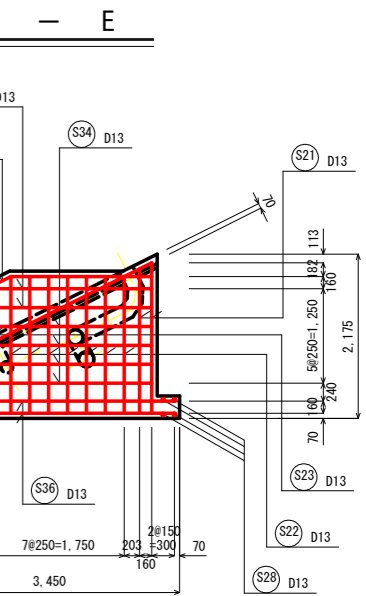
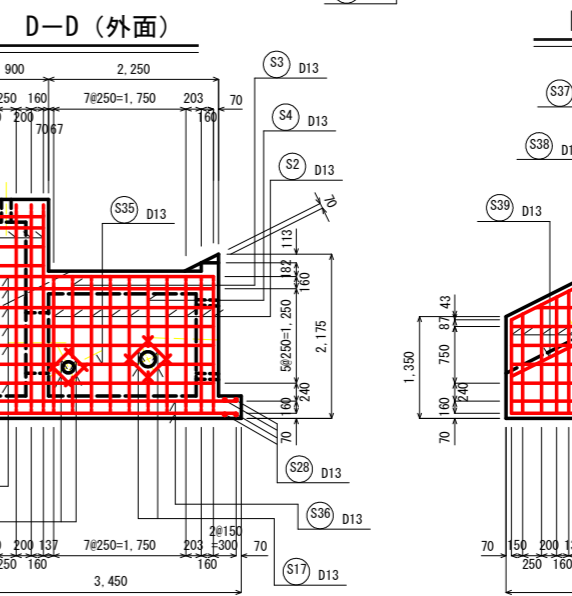
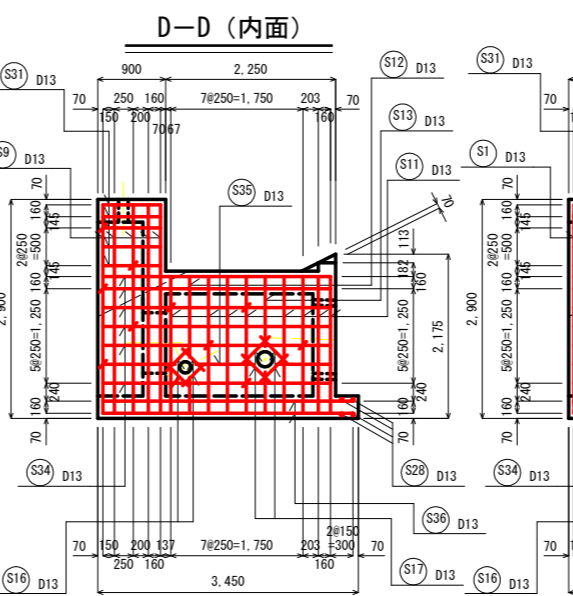
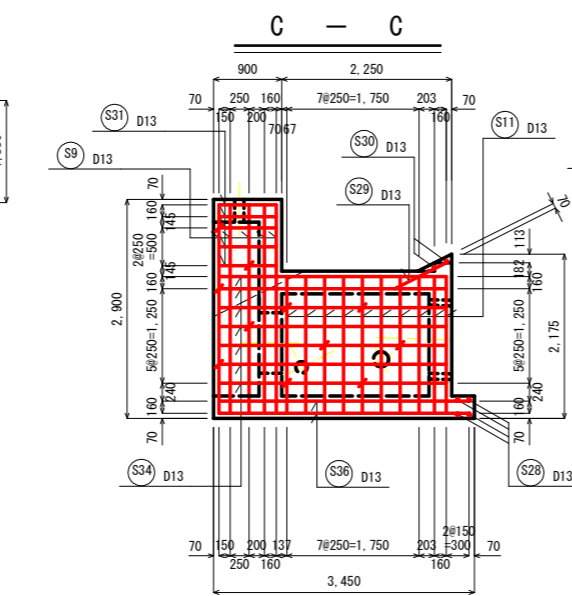
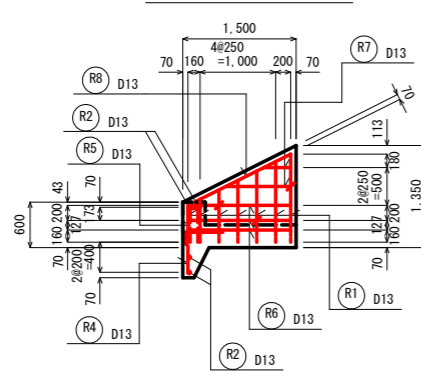
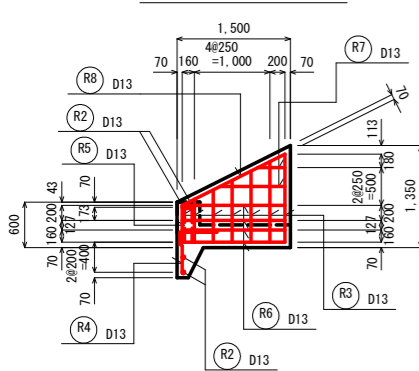
平面図

平面図



側壁 (内面)

側壁 (外面)



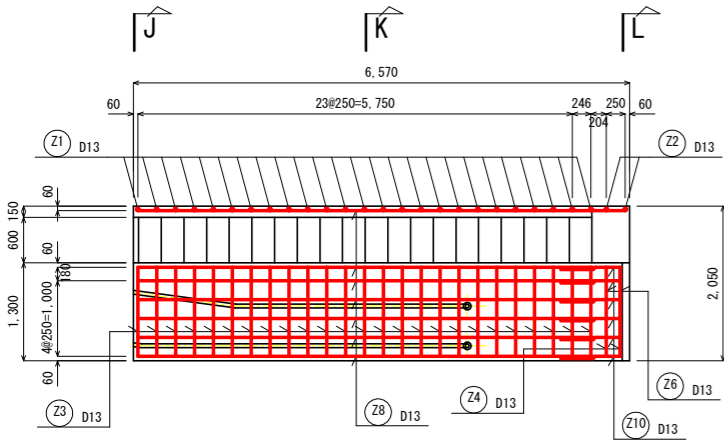
工事名	R2阿南 ため池 妙見池 堤体1工事 (着手日指定型)		
路線名等	妙見池地区		
工事箇所	阿南市新野町		
図面名	取水施設工 配筋図 (1/3)		
縮尺	1:50	図面番号	17 / 27
会社名			
事業者名	南部総合県民局農林水産部<阿南>		

取水施設工 配筋図 (2/3)

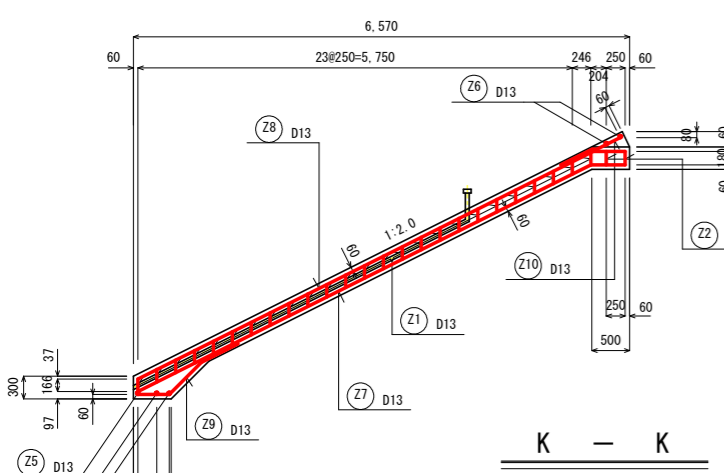
S=1:50

斜樋部

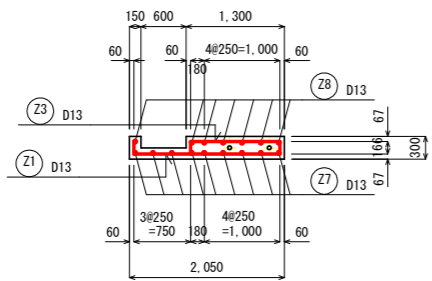
平面図



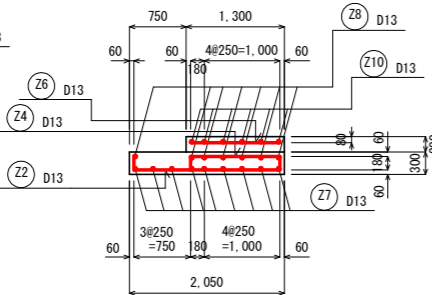
側面図



K-K

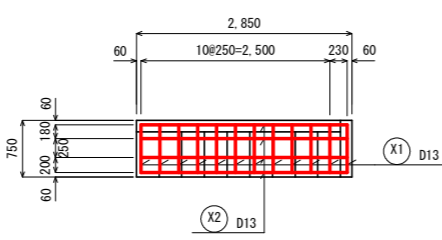


L-L

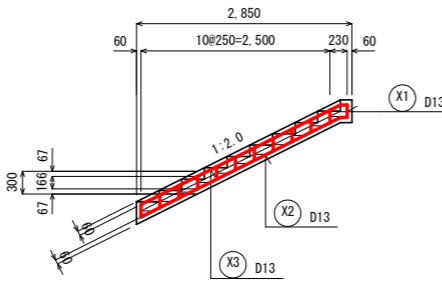


階段部

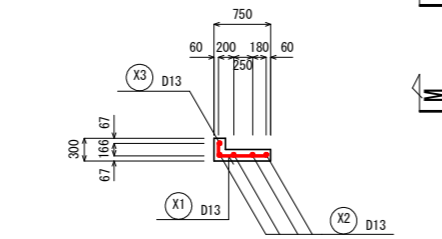
平面図



側面図

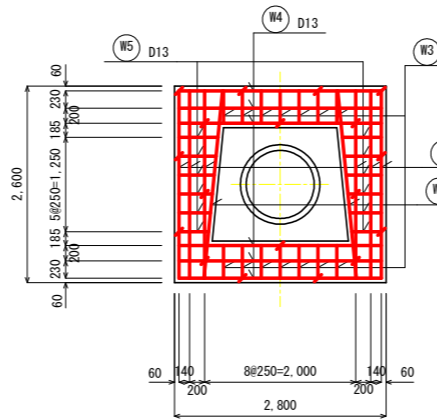


断面図

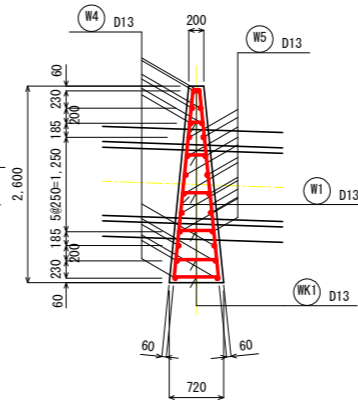


止水壁

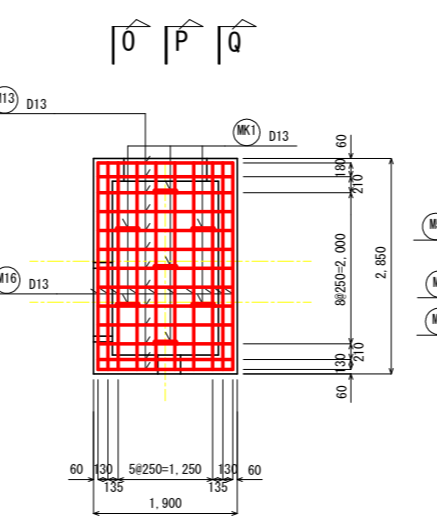
正面図



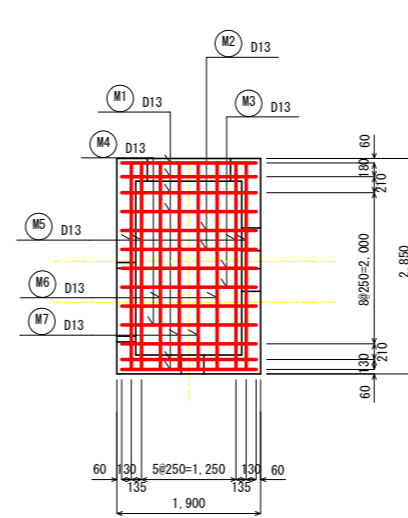
断面図



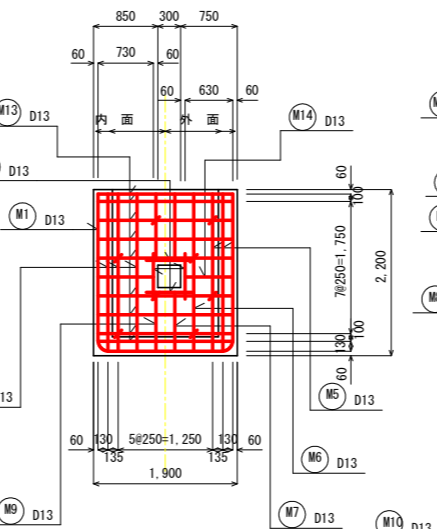
底板 (上面)



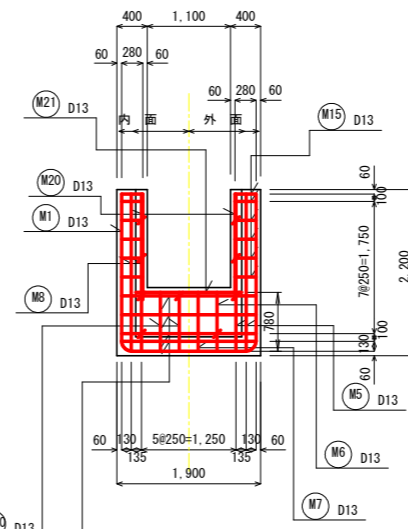
底板 (下面)



M-M

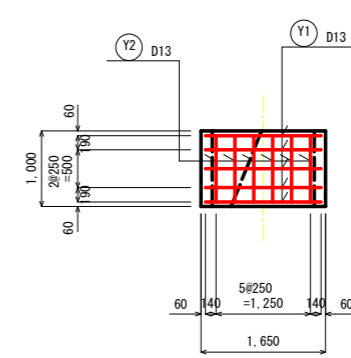


N-N

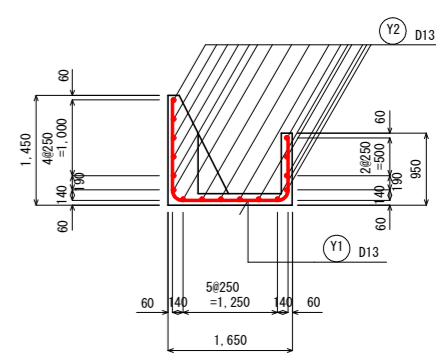


下流水路接続部

底板

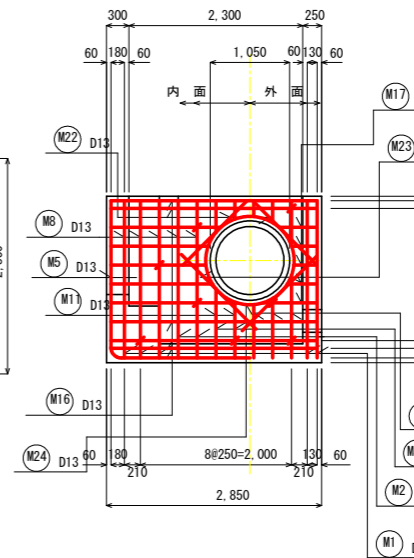


断面図

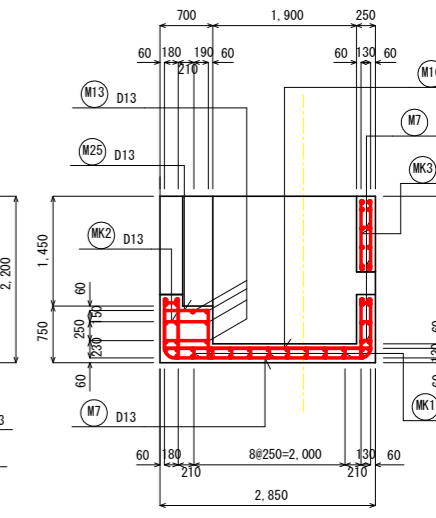


下流柵

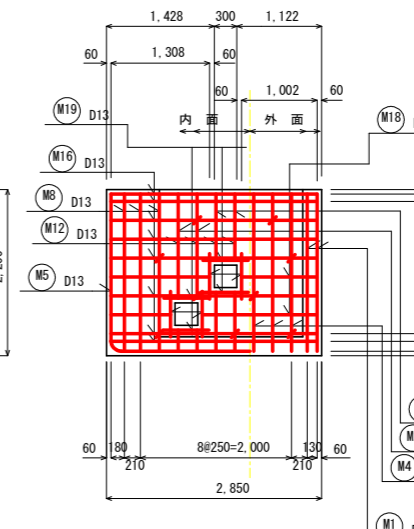
0-0



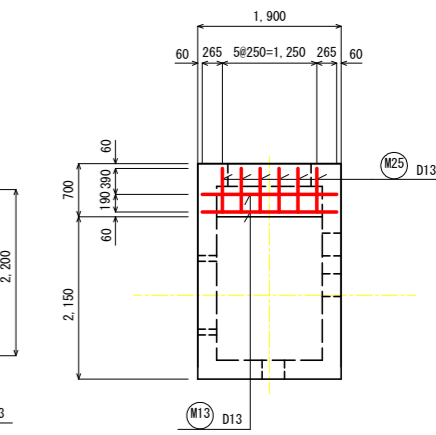
P-P



Q-Q



箱抜部 平面図

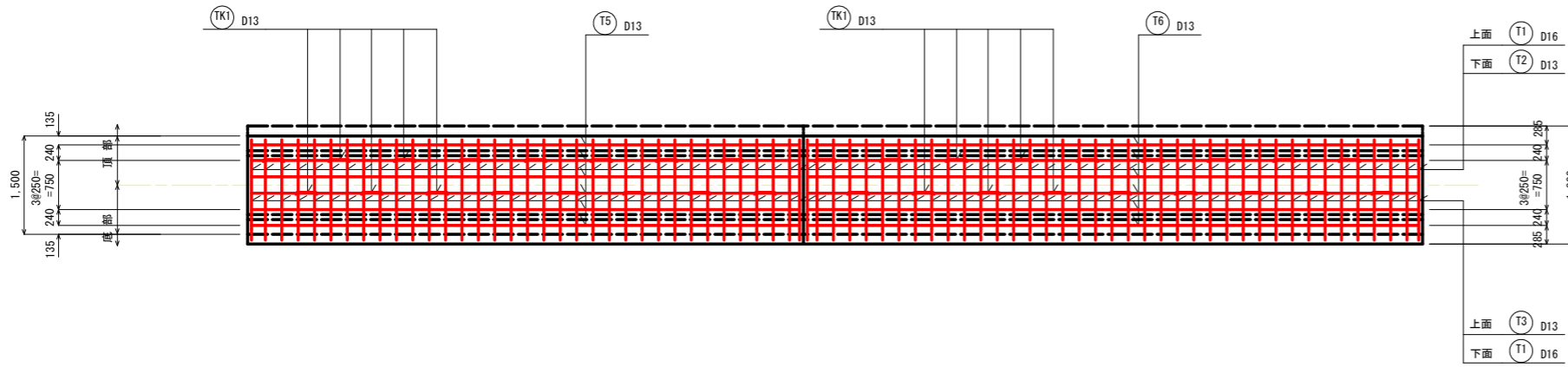


工事名	R2阿蘇 ため池 妙見池 堤林1工事 (着手日指定型)
路線名等	妙見池地区
工事箇所	阿南市新野町
図面名	取水施設工 配筋図 (2/3)
縮尺	1:50
図面番号	18 / 27
会社名	
事業者名	南部総合県民局農林水産部<阿南>

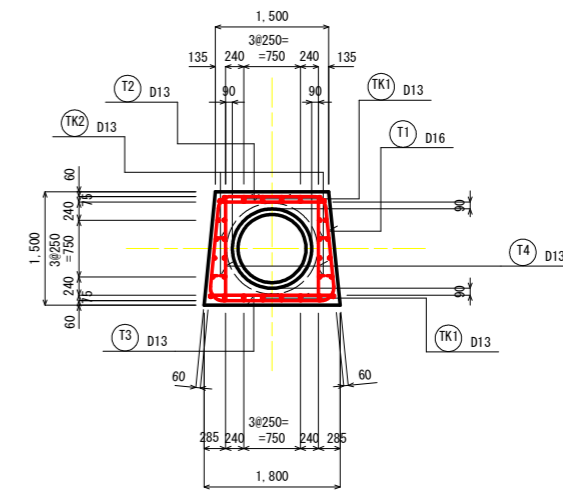
取水施設工 配筋図 (3/3)

S=1:50

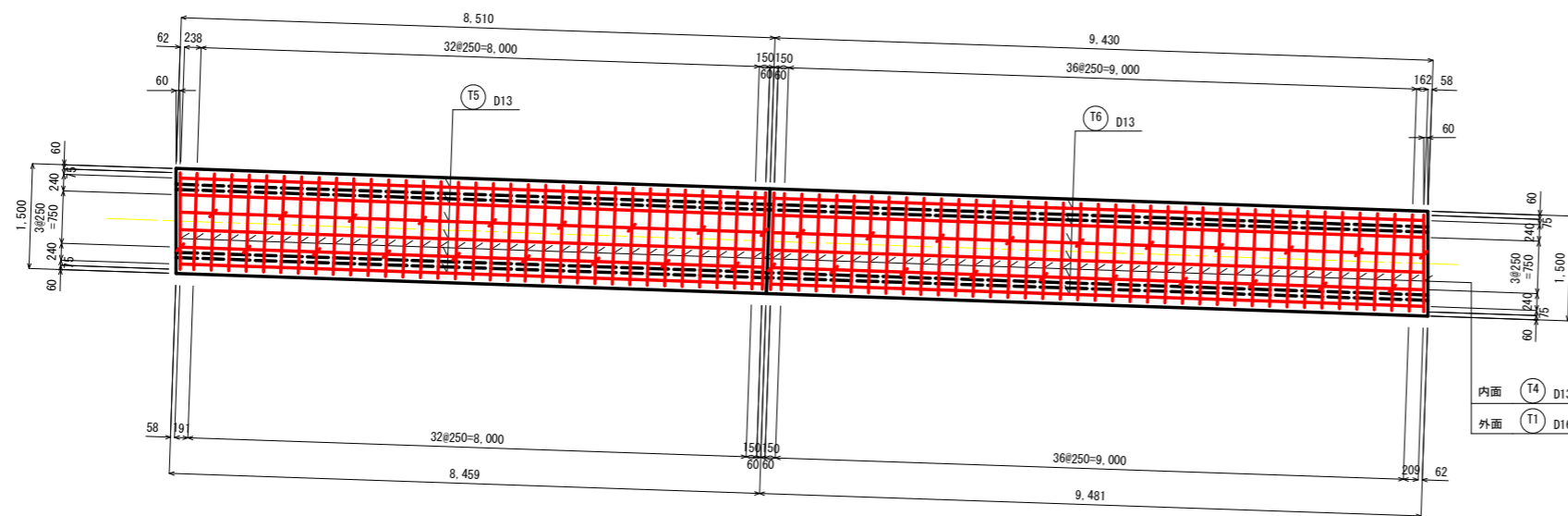
底樋部 平面図



底樋部 断面図



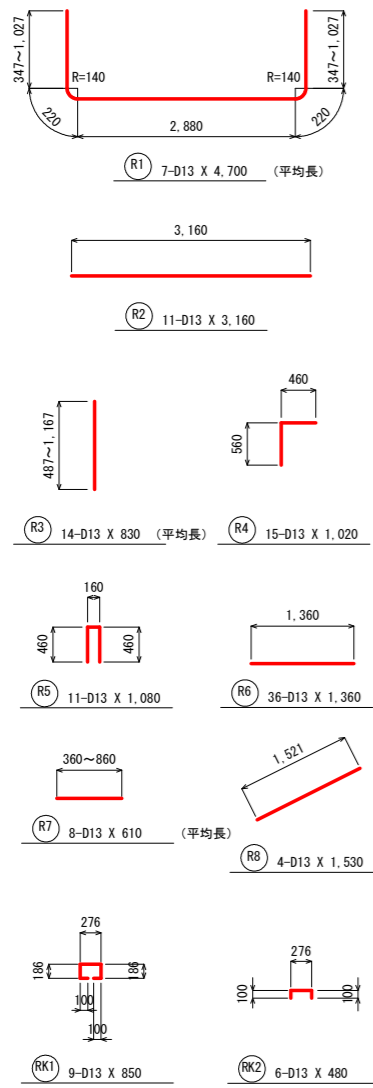
底樋部 側面図



工事名	R2阿南 ため池 妙見池 堤林1工事 (着手日指定型)		
路線名等	妙見池地区		
工事箇所	阿南市新野町		
図面名	取水施設工 配筋図 (3/3)		
縮尺	1:50	図面番号	19 / 27
会社名			
事業者名	南部総合県民局農林水産部<阿南>		

取水施設工 鉄筋加工図 (1/3)

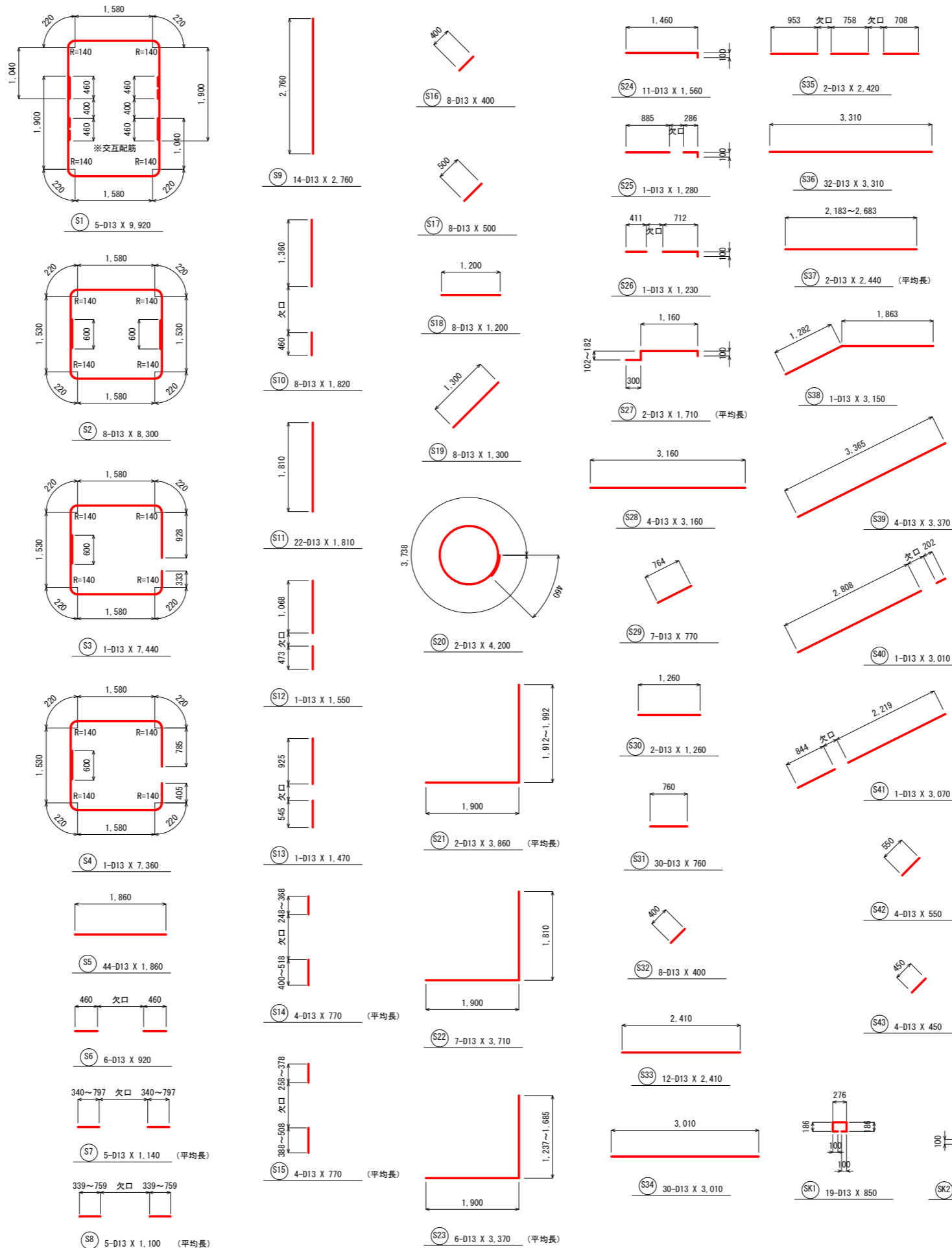
流入部



流入部 鉄筋重量表

記号	径	長さ (mm)	本数	単位質量 (kg/m)	一本当り質量 (kg/本)	質量 (kg)	摘要
R 1	D 13	4,700	7	0.995	4.677	33	
R 2	D 13	3,160	11	0.995	3.144	35	
R 3	D 13	830	14	0.995	0.826	12	
R 4	D 13	1,020	15	0.995	1.015	15	
R 5	D 13	1,080	11	0.995	1.075	12	
R 6	D 13	1,360	36	0.995	1.353	49	
R 7	D 13	610	8	0.995	0.607	5	
R 8	D 13	1,530	4	0.995	1.522	6	
R K1	D 13	850	9	0.995	0.846	8	
R K2	D 13	480	6	0.995	0.478	3	
						D 13	178 kg
合計							178 kg

土砂吐ボックス部



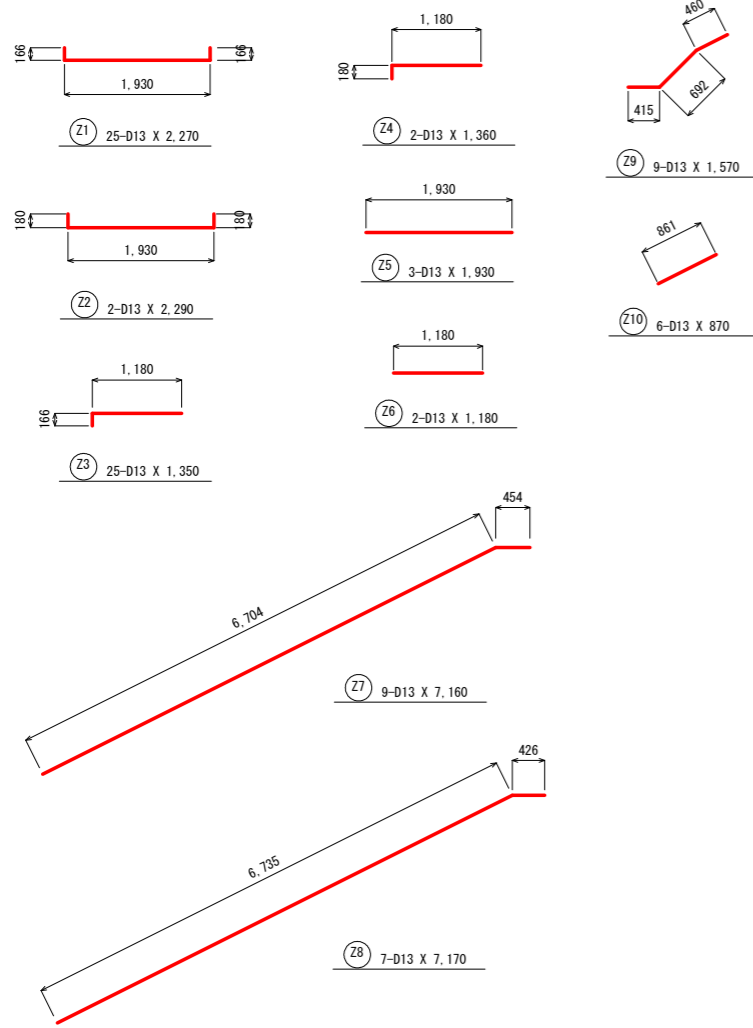
土砂吐ボックス部 鉄筋重量表

記号	径	長さ (mm)	本数	単位質量 (kg/m)	一本当り質量 (kg/本)	質量 (kg)	摘要
S 1	D 13	9,920	5	0.995	9.870	49	
S 2	D 13	8,300	8	0.995	8.259	66	
S 3	D 13	7,440	1	0.995	7.403	7	
S 4	D 13	7,360	1	0.995	7.323	7	
S 5	D 13	1,860	44	0.995	1.851	81	
S 6	D 13	920	6	0.995	0.915	5	
S 7	D 13	1,140	5	0.995	1.134	6	
S 8	D 13	1,100	5	0.995	1.095	5	
S 9	D 13	2,760	14	0.995	2.746	38	
S 10	D 13	1,820	8	0.995	1.811	14	
S 11	D 13	1,810	22	0.995	1.801	40	
S 12	D 13	1,550	1	0.995	1.542	2	
S 13	D 13	1,470	1	0.995	1.463	1	
S 14	D 13	770	4	0.995	0.766	3	
S 15	D 13	770	4	0.995	0.766	3	
S 16	D 13	400	8	0.995	0.398	3	
S 17	D 13	500	8	0.995	0.498	4	
S 18	D 13	1,200	8	0.995	1.194	10	
S 19	D 13	1,300	8	0.995	1.294	10	
S 20	D 13	4,200	2	0.995	4.179	8	
S 21	D 13	3,860	2	0.995	3.841	8	
S 22	D 13	3,710	7	0.995	3.691	26	
S 23	D 13	3,370	6	0.995	3.353	20	
S 24	D 13	1,560	11	0.995	1.552	17	
S 25	D 13	1,280	1	0.995	1.274	1	
S 26	D 13	1,230	1	0.995	1.224	1	
S 27	D 13	1,710	2	0.995	1.701	3	
S 28	D 13	3,160	4	0.995	3.144	13	
S 29	D 13	770	7	0.995	0.766	5	
S 30	D 13	1,260	2	0.995	1.254	3	
S 31	D 13	760	30	0.995	0.756	23	
S 32	D 13	400	8	0.995	0.398	3	
S 33	D 13	2,410	12	0.995	2.398	29	
S 34	D 13	3,010	30	0.995	2.995	90	
S 35	D 13	2,420	2	0.995	2.408	5	
S 36	D 13	3,310	32	0.995	3.293	105	
S 37	D 13	2,440	2	0.995	2.428	5	
S 38	D 13	3,150	1	0.995	3.134	3	
S 39	D 13	3,370	4	0.995	3.353	13	
S 40	D 13	3,010	1	0.995	2.995	3	
S 41	D 13	3,070	1	0.995	3.055	3	
S 42	D 13	550	4	0.995	0.547	2	
S 43	D 13	450	4	0.995	0.448	2	
S K1	D 13	850	19	0.995	0.846	16	
S K2	D 13	480	35	0.995	0.478	17	
						D 13	778 kg
合計							778 kg

工事名	R2阿南 ため池 妙見池 堤体1工事 (着手日指定型)		
路線名等	妙見池地区		
工事箇所	阿南市新野町		
図面名	取水施設工 鉄筋加工図 (1/3)		
縮尺	-	図面番号	20 / 27
会社名			
事業者名	南部総合県民局農林水産部<阿南>		

取水施設工 鉄筋加工図 (2/3)

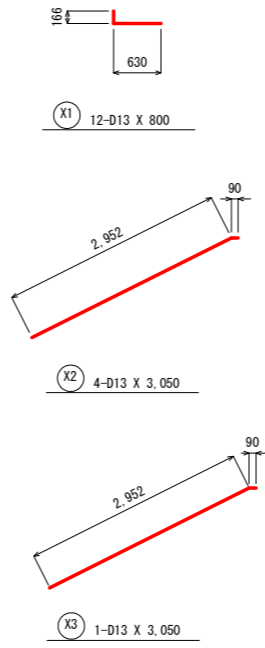
斜樋部



斜樋部 鉄筋重量表

記号	径	長さ (mm)	本数	単位質量 (kg/m)	一本当り質量 (kg/本)	質量 (kg)	摘要
Z 1	D 13	2,270	25	0.995	2.259	56	
Z 2	D 13	2,290	2	0.995	2.279	5	
Z 3	D 13	1,350	25	0.995	1.343	34	
Z 4	D 13	1,360	2	0.995	1.353	3	
Z 5	D 13	1,930	3	0.995	1.920	6	
Z 6	D 13	1,180	2	0.995	1.174	2	
Z 7	D 13	7,160	9	0.995	7.124	64	
Z 8	D 13	7,170	7	0.995	7.134	50	
Z 9	D 13	1,570	9	0.995	1.562	14	
Z 10	D 13	870	6	0.995	0.866	5	
						D 13	239 kg
						合計	239 kg

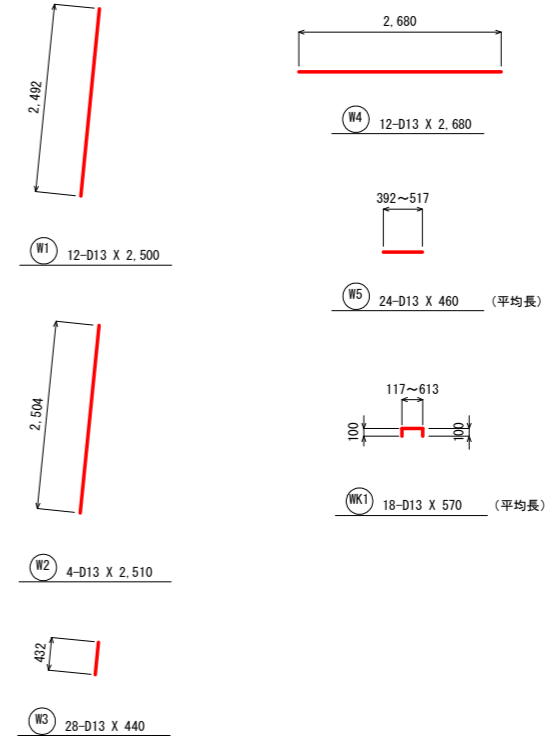
階段部



階段部 鉄筋重量表

記号	径	長さ (mm)	本数	単位質量 (kg/m)	一本当り質量 (kg/本)	質量 (kg)	摘要
X 1	D 13	800	12	0.995	0.796	10	
X 2	D 13	3,050	4	0.995	3.035	12	
X 3	D 13	3,050	1	0.995	3.035	3	
						D 13	25 kg
						合計	25 kg

止水壁



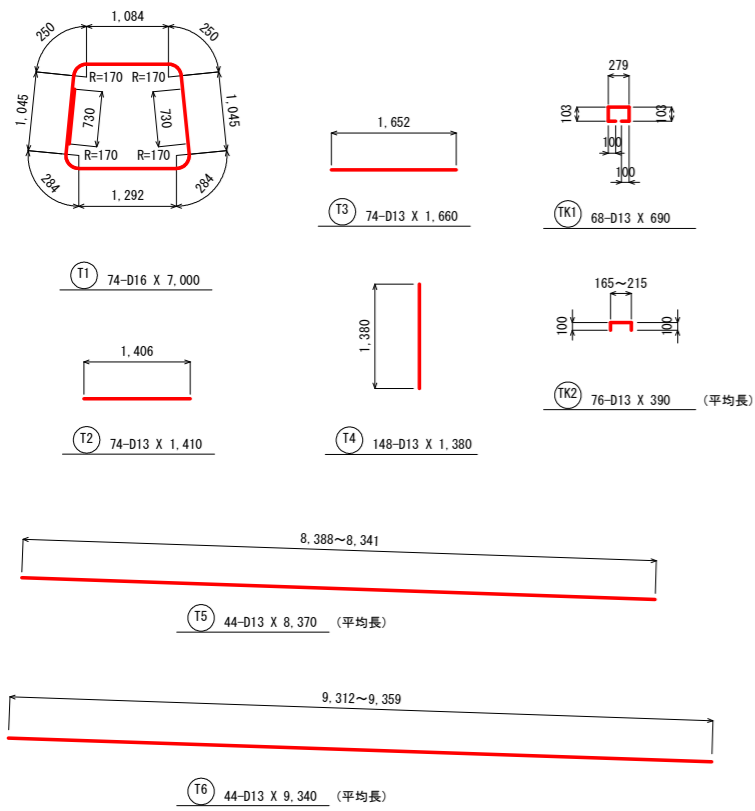
止水壁 鉄筋重量表

記号	径	長さ (mm)	本数	単位質量 (kg/m)	一本当り質量 (kg/本)	質量 (kg)	摘要
W 1	D 13	2,500	12	0.995	2.488	30	
W 2	D 13	2,510	4	0.995	2.497	10	
W 3	D 13	440	28	0.995	0.438	12	
W 4	D 13	2,680	12	0.995	2.667	32	
W 5	D 13	460	24	0.995	0.458	11	
W K1	D 13	570	18	0.995	0.567	10	
						D 13	105 kg
						合計	105 kg

工事名	R2阿南 ため池 妙見池 堤林1工事 (着手日指定型)		
路線名等	妙見池地区		
工事箇所	阿南市新野町		
図面名	取水施設工 鉄筋加工図 (2/3)		
縮尺	-	図面番号	21 / 27
会社名			
事業者名	南部総合県民局農林水産部<阿南>		

取水施設工 鉄筋加工図 (3/3)

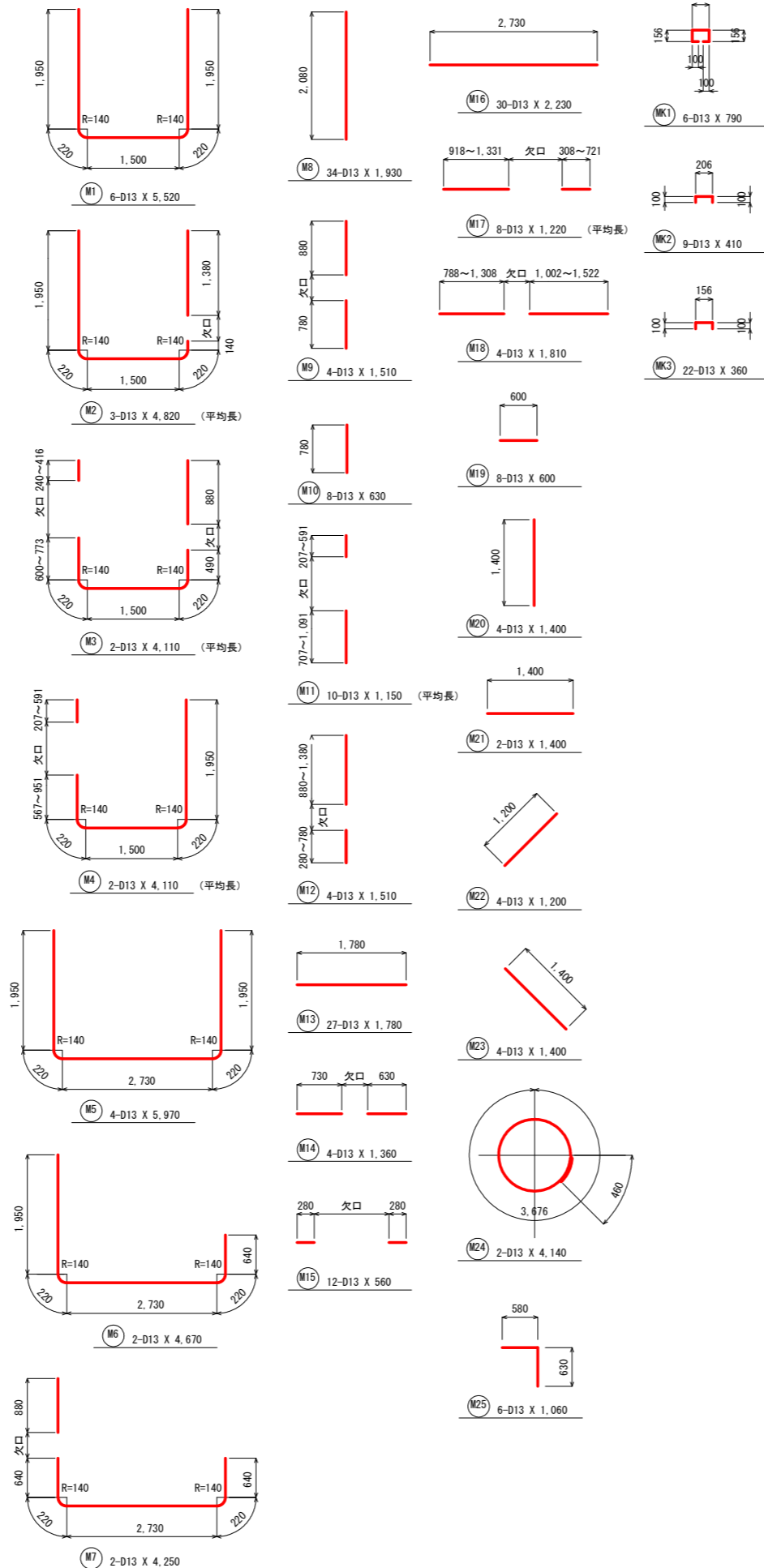
底 樋 部



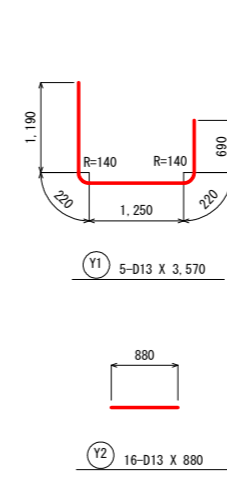
底樋部 鉄筋重量表

記号	径	長さ (mm)	本数	単位質量 (kg/m)	一本当り質量 (kg/本)	質量 (kg)	摘 要
T 1	D 16	7,000	74	1.560	10.920	808	
T 2	D 13	1,410	74	0.995	1.403	104	
T 3	D 13	1,660	74	0.995	1.652	122	
T 4	D 13	1,380	148	0.995	1.373	203	
T 5	D 13	8,370	44	0.995	8.328	366	
T 6	D 13	9,340	44	0.995	9.293	409	
T K1	D 13	690	68	0.995	0.687	47	
T K2	D 13	390	76	0.995	0.388	29	
						D 13	1,280 kg
						D 16	808 kg
合計						2,088 kg	

下 流 樹



下流水路接続部



下流樹・下流水路接続部 鉄筋重量表

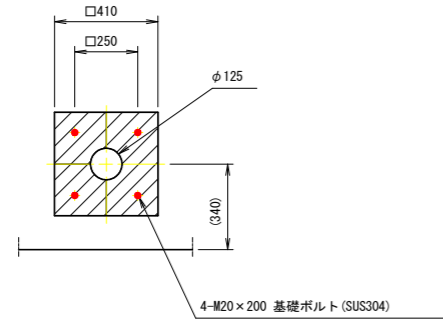
記号	径	長さ (mm)	本数	単位質量 (kg/m)	一本当り質量 (kg/本)	質量 (kg)	摘 要
M 1	D 13	5,840	6	0.995	5.811	35	下流樹
M 2	D 13	5,420	2	0.995	5.393	11	
M 3	D 13	4,484	2	0.995	4.462	9	
M 4	D 13	4,974	3	0.995	4.949	15	
M 5	D 13	6,790	4	0.995	6.756	27	
M 6	D 13	5,480	2	0.995	5.453	11	
M 7	D 13	5,050	2	0.995	5.025	10	
M 8	D 13	2,080	23	0.995	2.070	48	
M 9	D 13	1,660	2	0.995	1.652	3	
M 10	D 13	780	4	0.995	0.776	3	
M 11	D 13	1,198	5	0.995	1.192	6	
M 12	D 13	1,660	4	0.995	1.652	7	
M 13	D 13	1,780	30	0.995	1.771	53	
M 14	D 13	1,360	1	0.995	1.353	1	
M 15	D 13	560	6	0.995	0.557	3	
M 16	D 13	2,730	13	0.995	2.716	35	
M 17	D 13	1,516	5	0.995	1.508	8	
M 18	D 13	1,970	2	0.995	1.960	4	
M 19	D 13	600	24	0.995	0.597	14	
M 20	D 13	1,400	4	0.995	1.393	6	
M 21	D 13	1,400	2	0.995	1.393	3	
M 22	D 13	1,200	4	0.995	1.194	5	
M 23	D 13	1,400	4	0.995	1.393	6	
M 24	D 13	4,140	2	0.995	4.119	8	
M 25	D 13	1,210	6	0.995	1.204	7	
M K1	D 13	790	7	0.995	0.786	6	
M K2	D 13	410	9	0.995	0.408	4	
M K3	D 13	360	25	0.995	0.358	9	
Y 1	D 13	3,570	5	0.995	3.552	18	下流水路
Y 2	D 13	880	16	0.995	0.876	14	接続部
合計						389 kg	

工事名	R2阿蘇 ため池 妙見池 堤体1工事 (着手日指定型)		
路線名等	妙見池地区		
工事箇所	阿南市新野町		
図面名	取水施設工 鉄筋加工図 (3/3)		
縮 尺	-	図面番号	22 / 27
会社名			
事業者名	南部総合県民局農林水産部<阿南>		

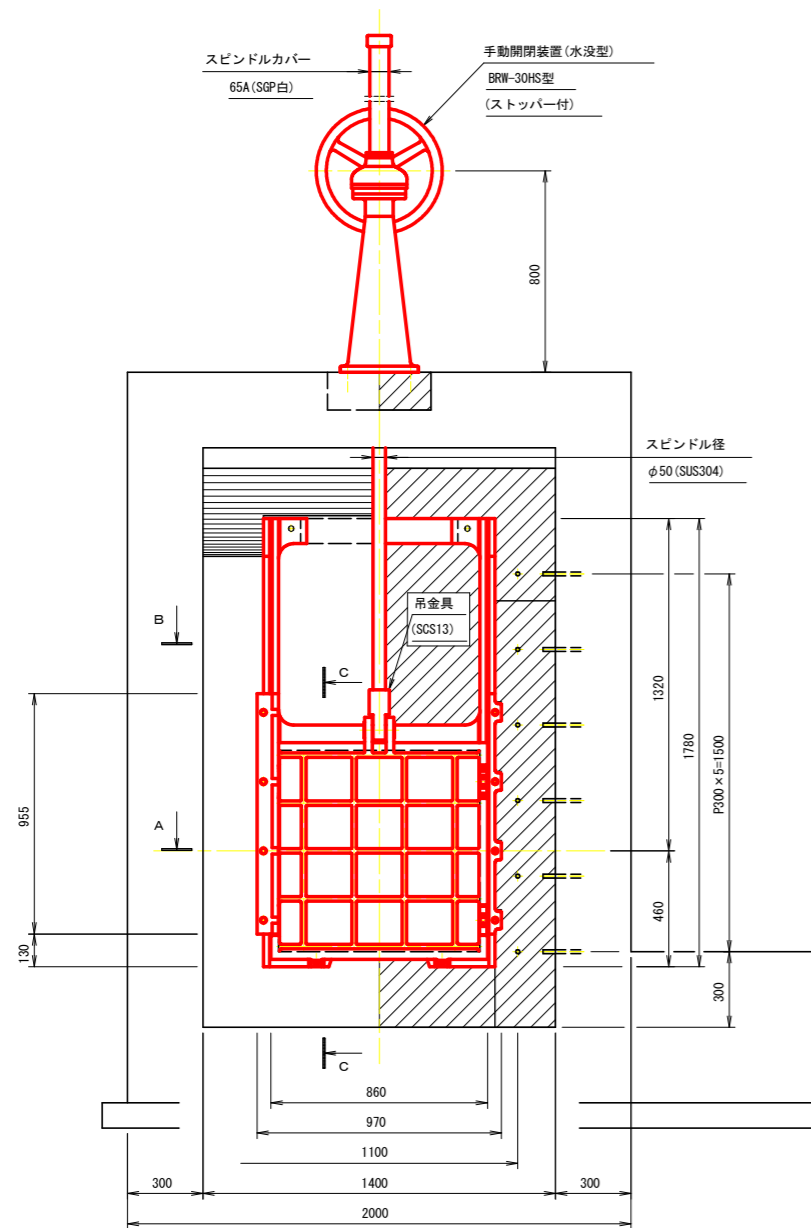
ゲート詳細図 (1/4)

鑄鉄製スライドゲート 800×800 据付図

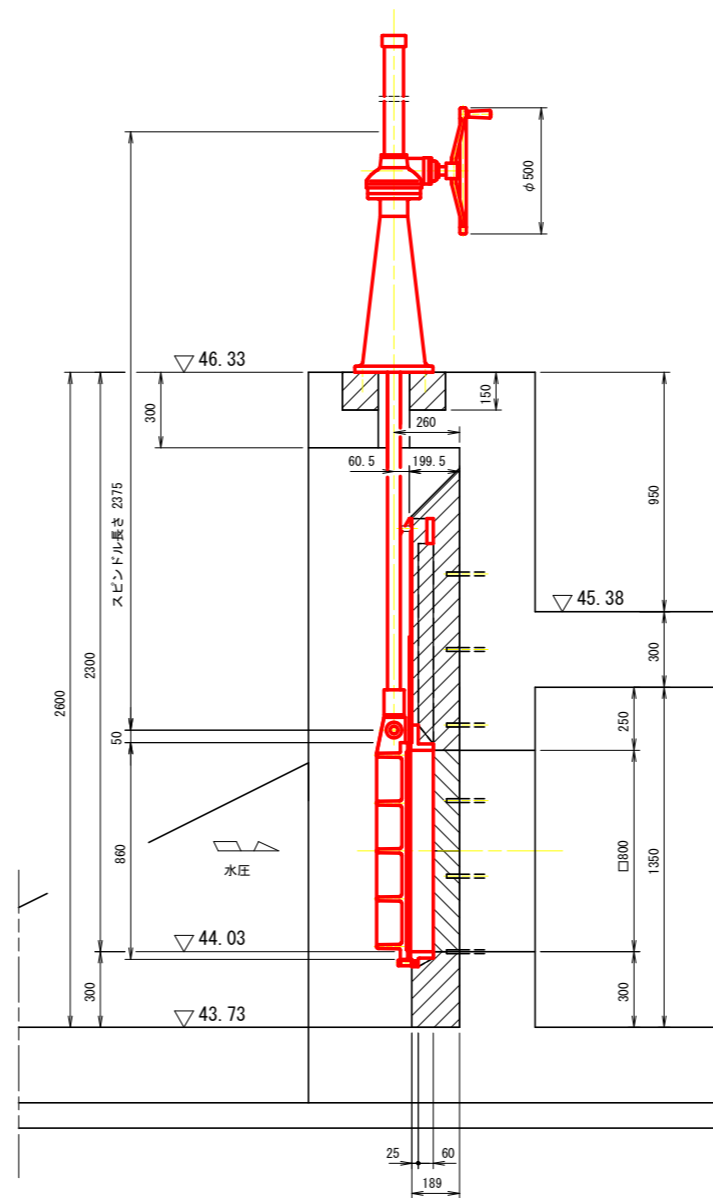
開閉装置基礎寸法



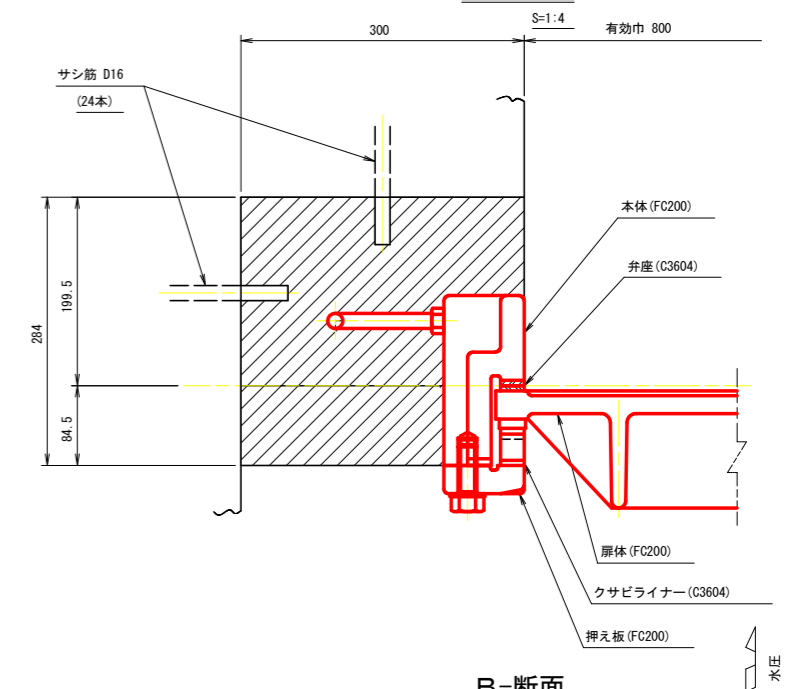
正面図



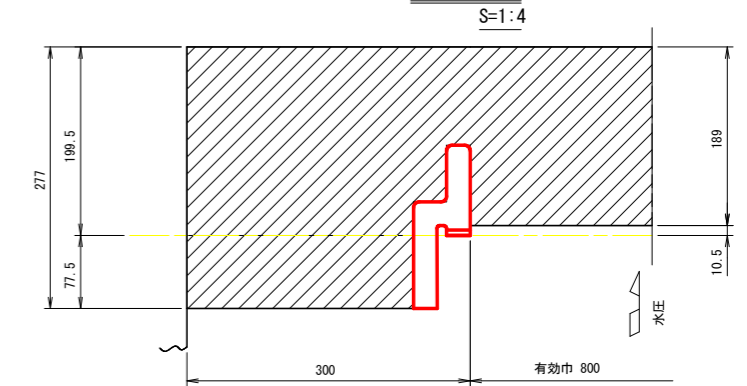
断面図



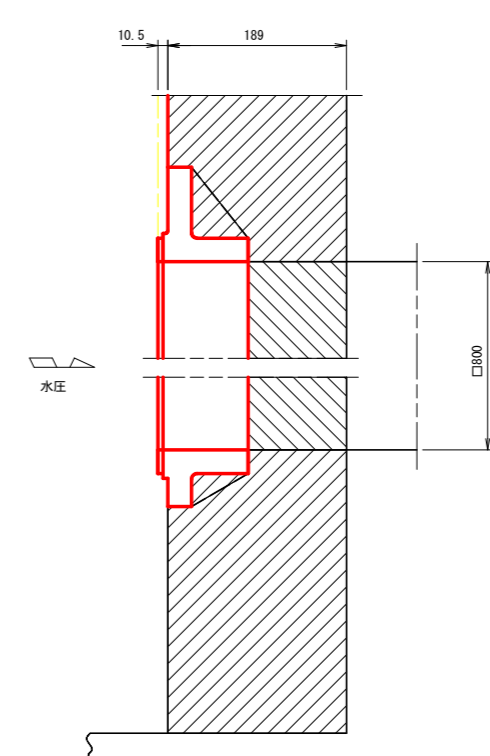
A-断面



B-断面



C-C

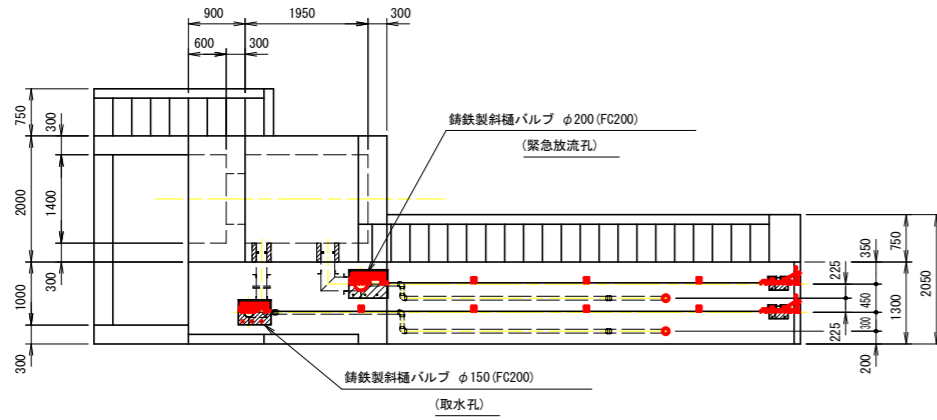


工事名	R2阿南 ため池 妙見池 堤体1工事 (着手日指定型)		
路線名等	妙見池地区		
工事箇所	阿南市新野町		
図面名	ゲート詳細図 (1/4)		
縮尺	図示	図面番号	23 / 27
会社名			
事業者名	南部総合県民局農林水産部<阿南>		

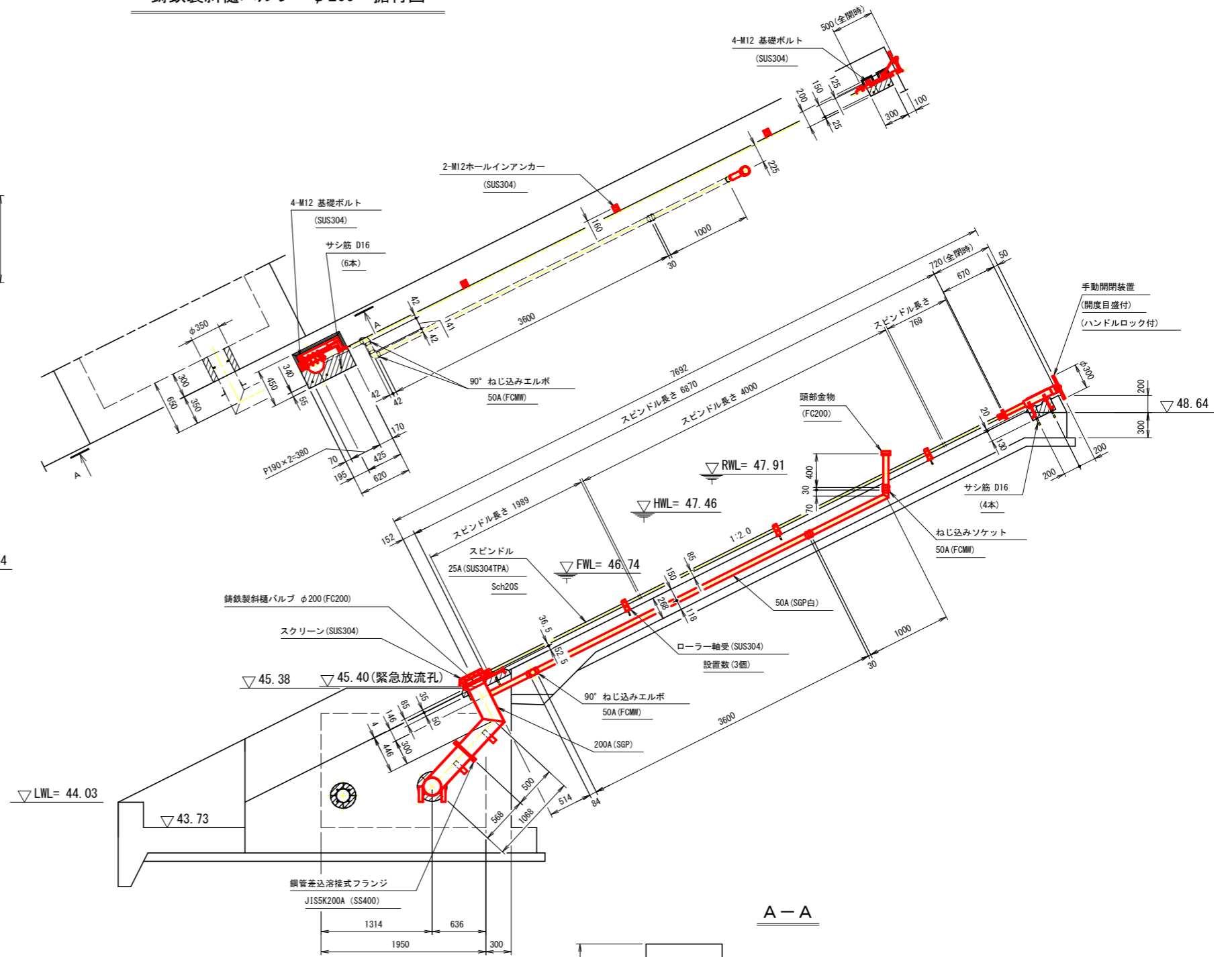
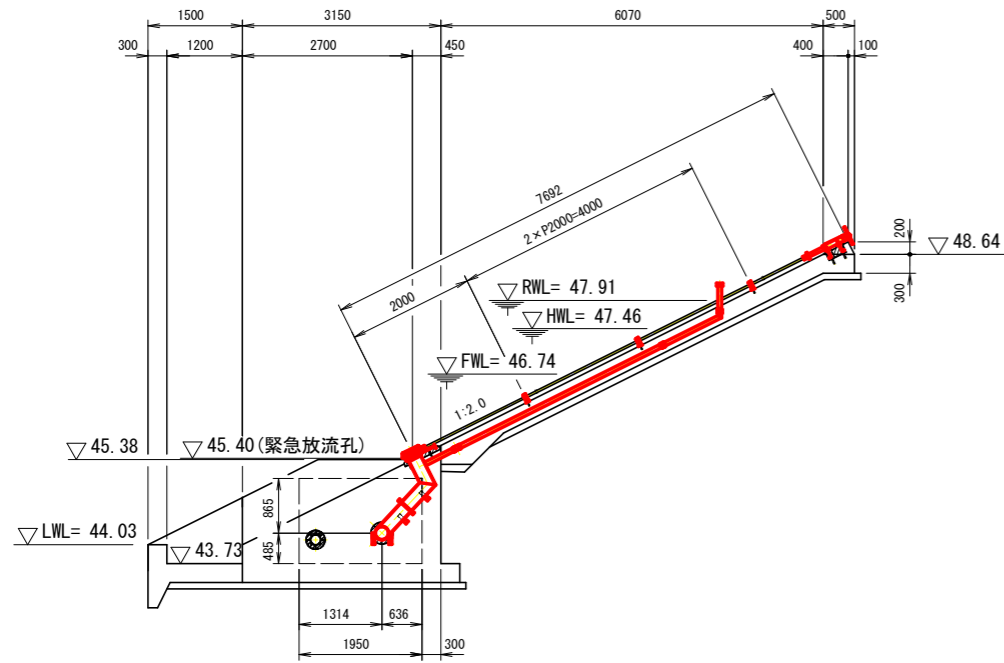
ゲート詳細図 (2/4)

鑄鉄製斜樋バルブ φ200 据付図

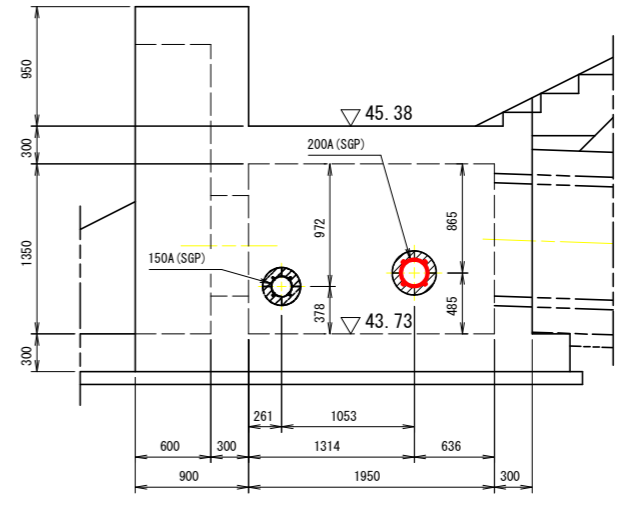
平面図



断面図



A-A

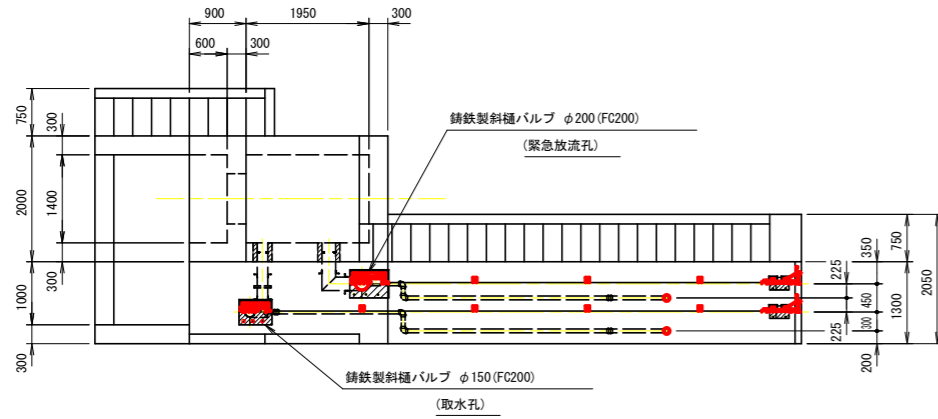


工事名	R2阿蘇 ため池 妙見池 堤体1工事 (着手日指定型)		
路線名等	妙見池地区		
工事箇所	阿南市新野町		
図面名	ゲート詳細図 (2/4)		
縮尺	図示	図面番号	24 / 27
会社名			
事業者名	南部総合県民局農林水産部<阿南>		

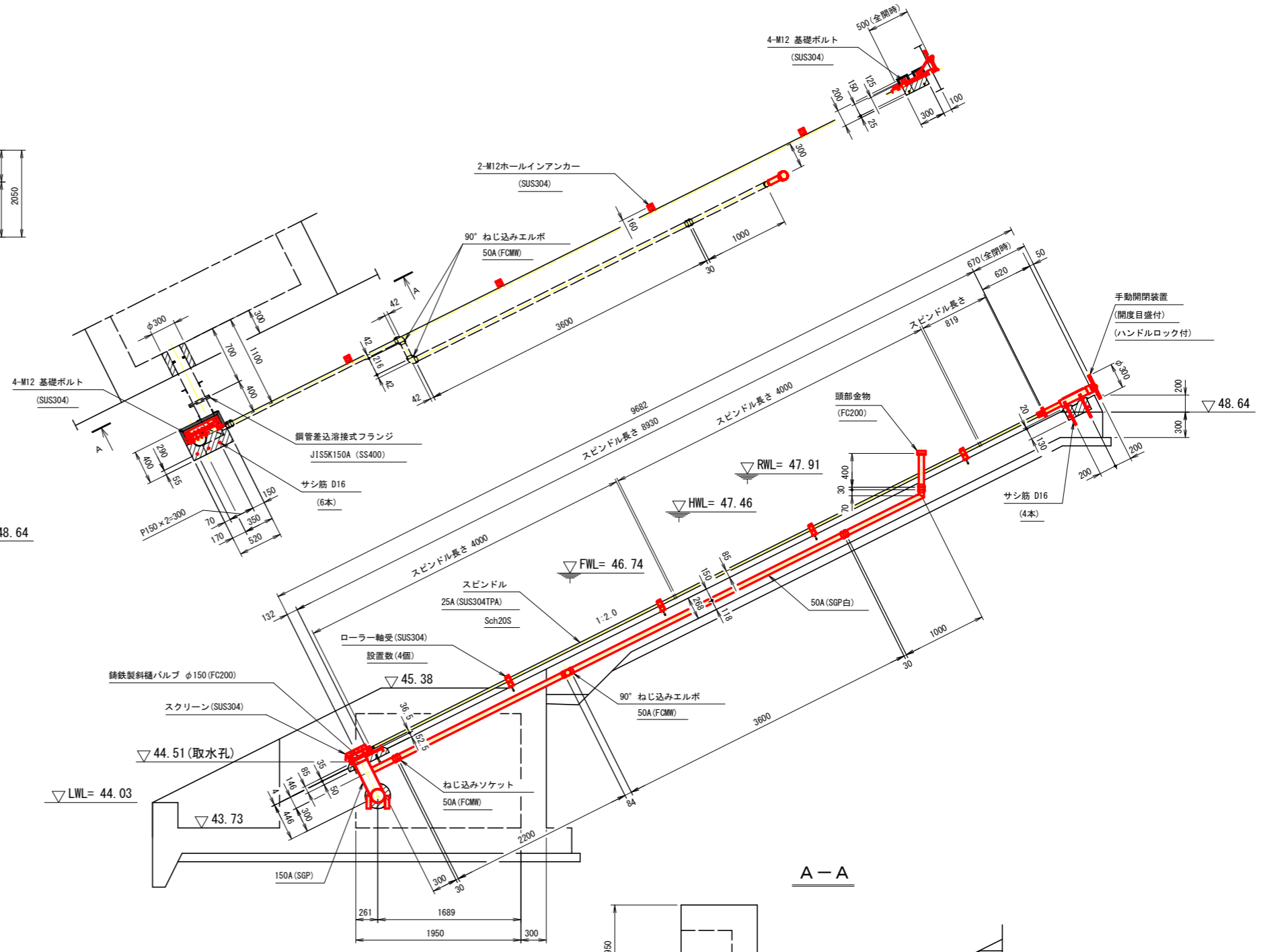
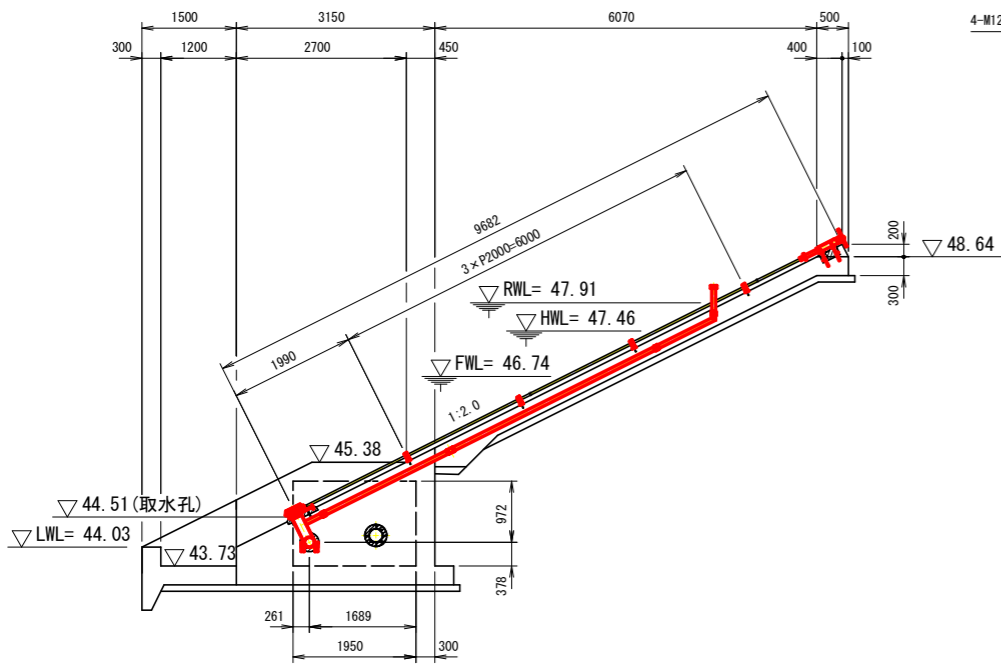
ゲート詳細図 (3/4)

鋳鉄製斜樋バルブ φ150 据付図

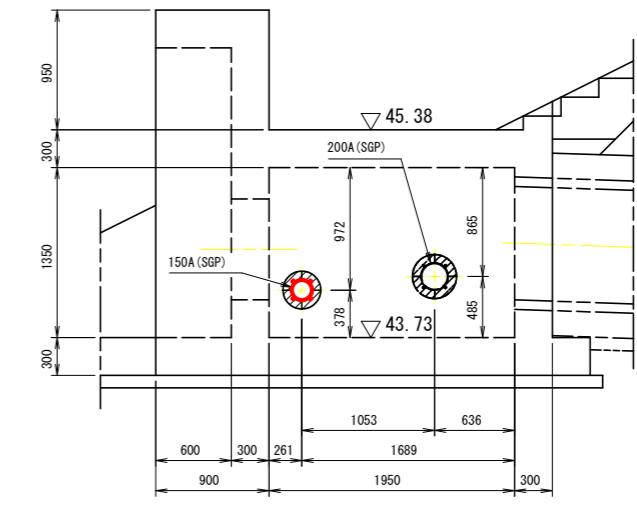
平面図



断面図



A-A

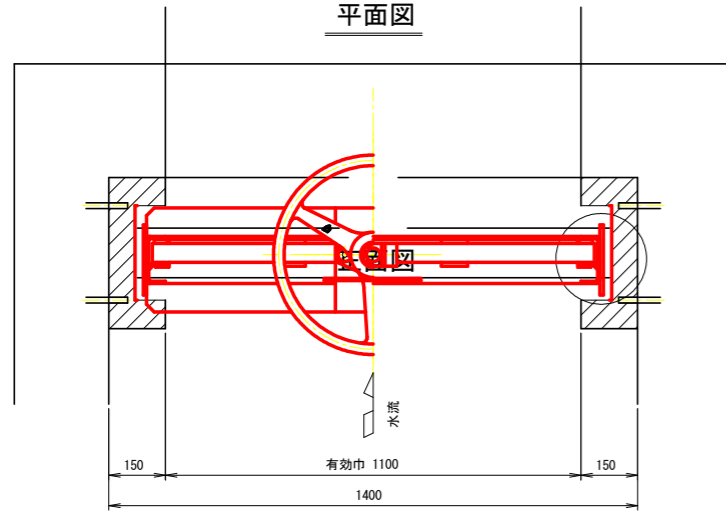


工事名	R2阿蘇 ため池 妙見池 堤体1工事 (着手日指定型)		
路線名等	妙見池地区		
工事箇所	阿南市新野町		
図面名	ゲート詳細図 (3/4)		
縮尺	図示	図面番号	25 / 27
会社名			
事業者名	南部総合県民局農林水産部<阿南>		

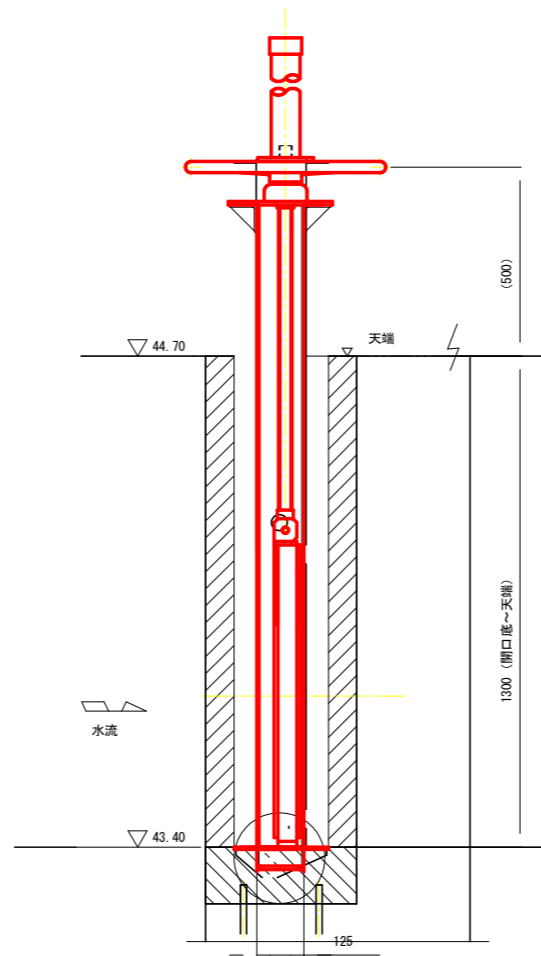
ゲート詳細図 (4/4)

ステンレス製スライドゲート 1100×800 据付図

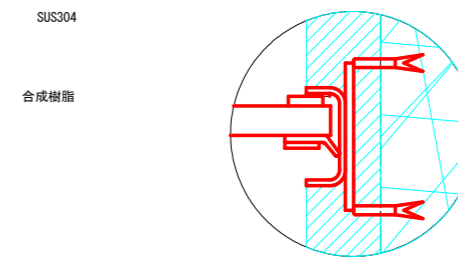
平面図



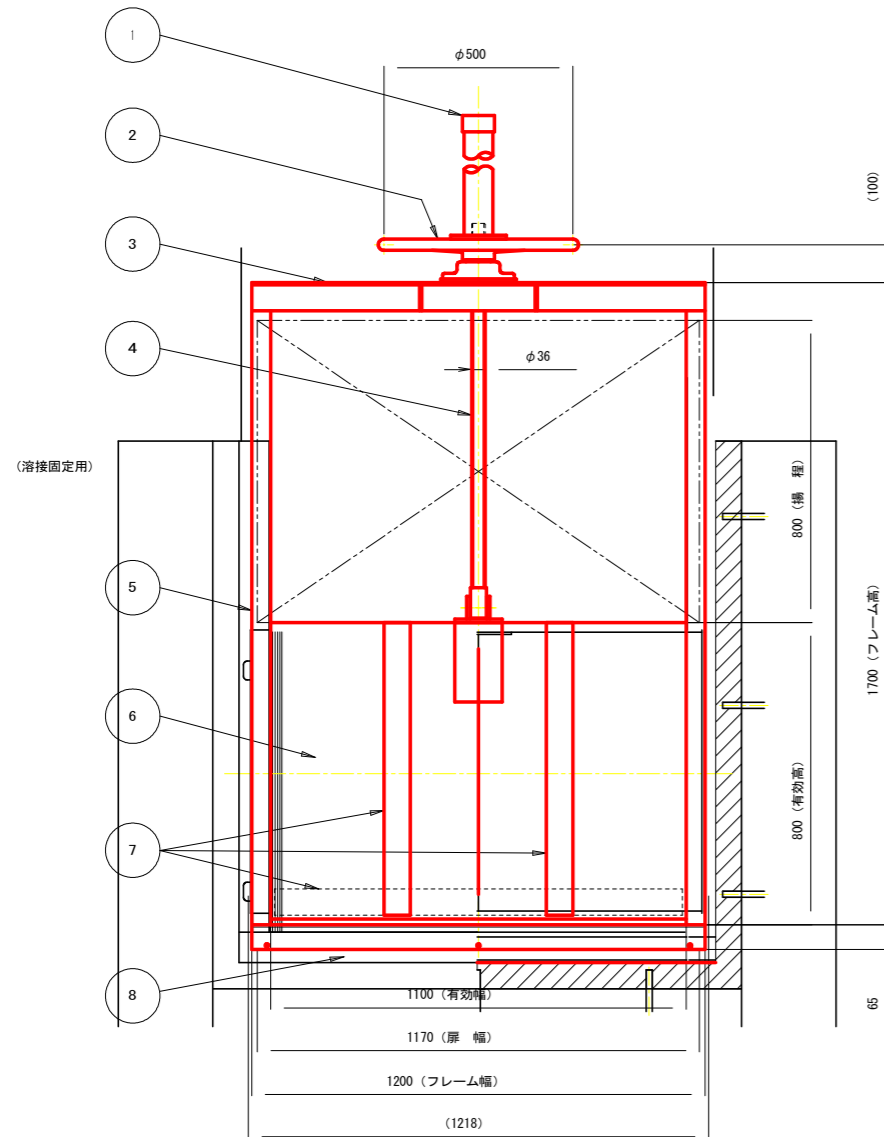
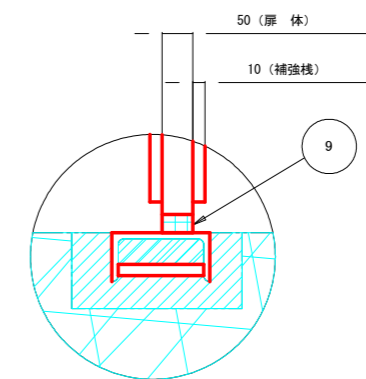
断面図



側部水密詳細図



下部水密詳細図



SCS/CAC
ZM3H1108001TB

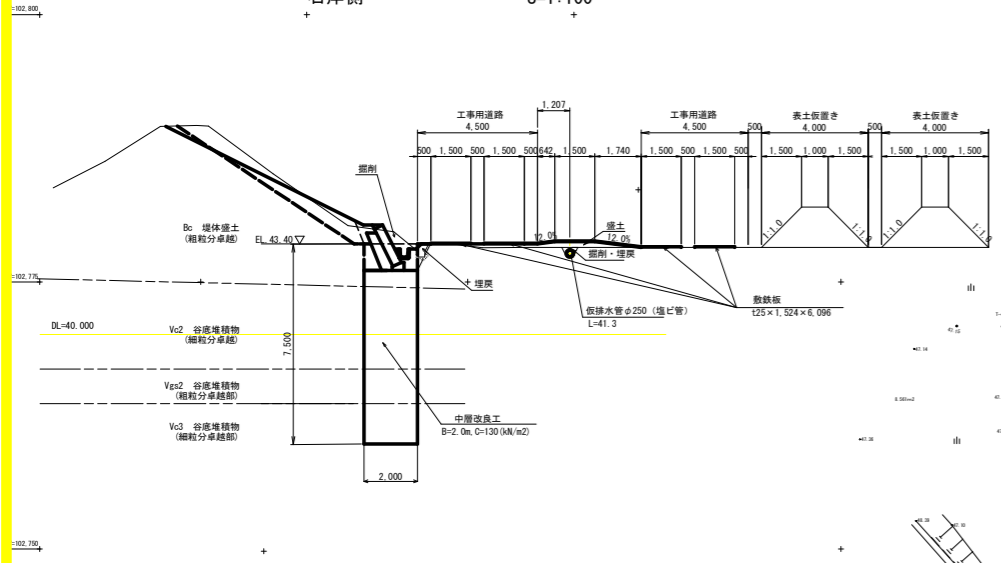
番号	名称	数量	材質
1	スピンドルカバー	1	H-PVC
2	ハンドル	1	A L
3	上部フレーム	2	SS400 L75×75×6.0
4	スピンドル	1	SUS304
5	側部フレーム	2	SS400 PL-6.0
6	扉体	1	FFU-50
7	扉補強棧	5	FFU-50
8	下部フレーム	1	SS400 [125×65×6.0]
9	下部止水ゴム	1	CR

工事名	R2阿南 ため池 妙見池 堤体1工事 (着手日指定型)		
路線名等	妙見池地区		
工事箇所	阿南市新野町		
図面名	ゲート詳細図 (4/4)		
縮尺	図示	図面番号	26 / 27
会社名			
事業者名	南部総合県民局農林水産部<阿南>		

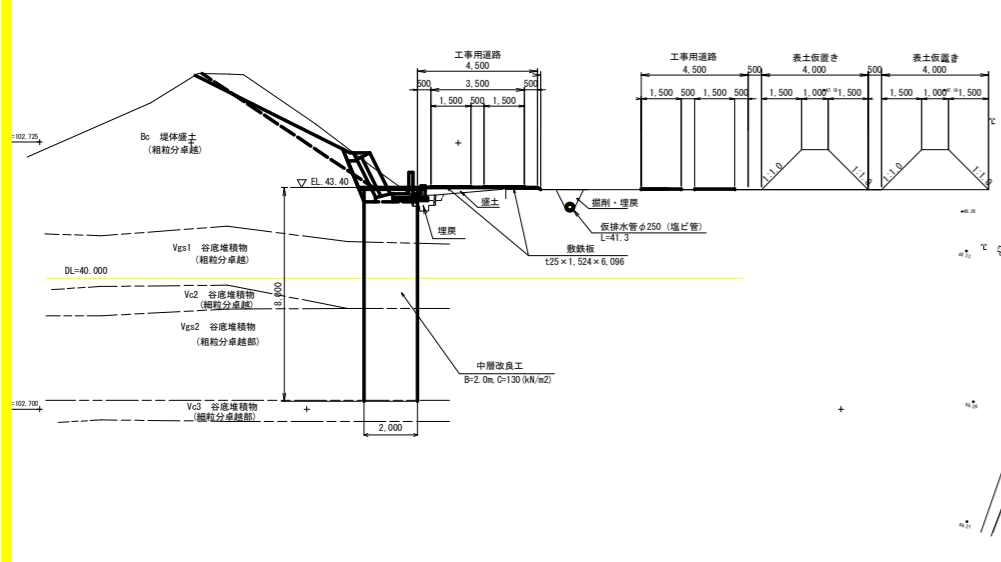
仮設計画図 (1/4)

仮設計画平面図 : 一次施工
S=1:250

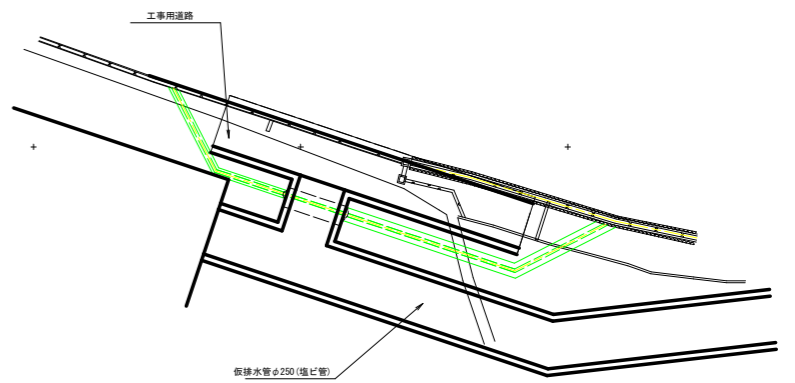
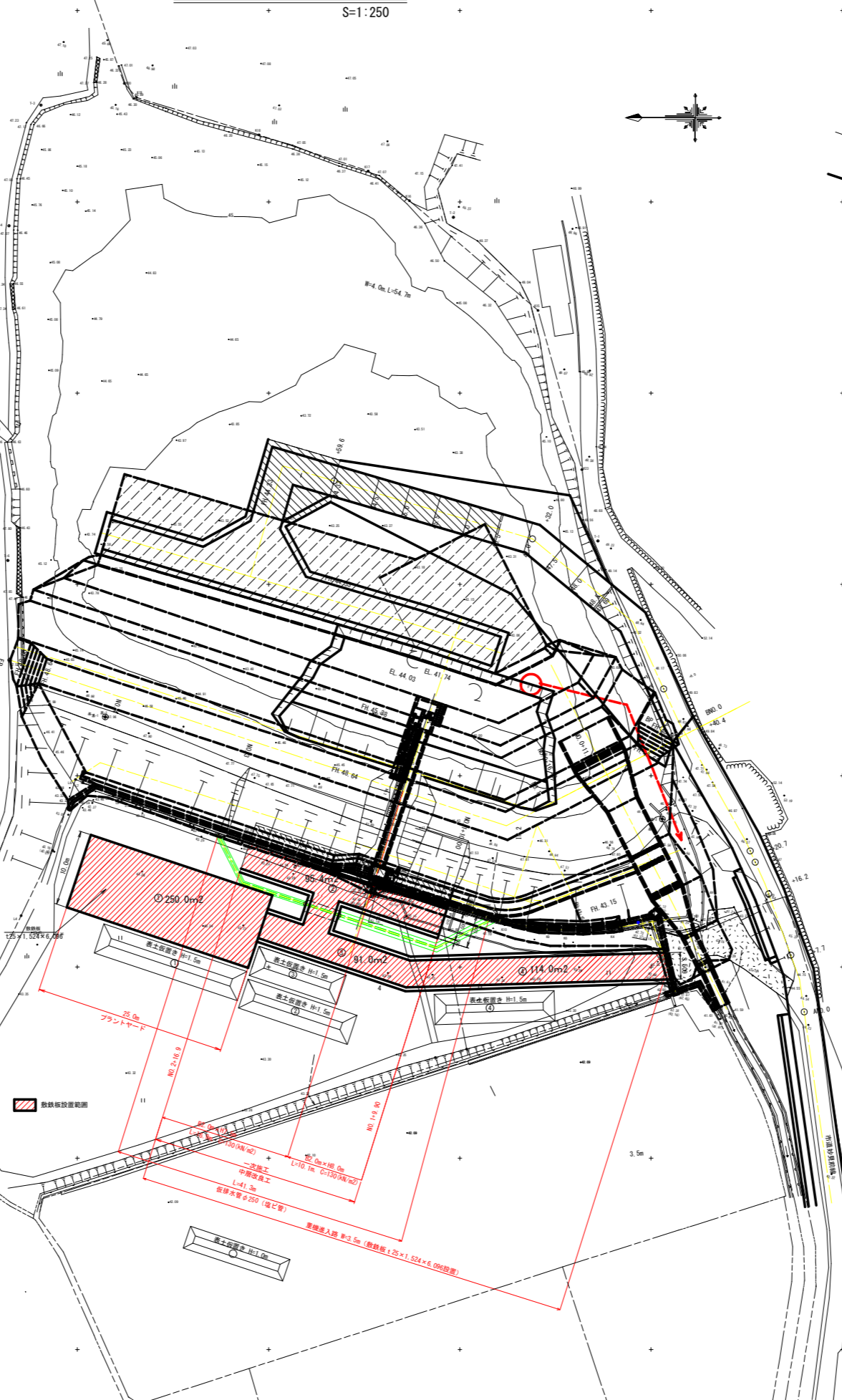
下流改良部施工断面図 : 一次施工
右岸側 S=1:100



下流改良部施工断面図 : 一次施工
左岸側 S=1:100



仮設計画平面図 : 一次施工
S=1:250



環境配慮対象と配慮対策

- 方針
 - 環境5原則を守る。
 - 回避
 - 最小化
 - 修正
 - 影響の軽減・消失
 - 代償
 - 保護対象となる動植物

徳島県田園環境検討委員会報告

(対象植物)

 - コカモメヅル
 - スズメノコビエ

(対象水生生物)

 - ミナモメダカ
 - シマヒシヨシノボリ
 - オオタニシ
 - マシジミ
- 工事における対応

(植物)

 - 工事期間中、種子の保全や一時避難により種の保全を図る。
 - 工事の際、スズメノコビエの生育地の表土を取り置きしておく。
 - 工事後、堤体の水際部の盛土として戻し、採取しておいた種子を堤体水際に播種する。

(生物)

 - 工事の水抜きの際、貝類の避難が出来るようにゆっくりと落水する。
 - 水生生物の避難場所として、ため池内部に溜水域を確保する。
 - 工事の際、落水の流下、重機からの油流出、飛散に注意する。
 - 堤体内側の法面保護にブロックマットなど水際植物の生息しやすい構造とし、水生生物の生息空間を創出する。
- 環境の配慮対策
 - オオクバスやブルーギル等の特定外来生物を放流されないよう啓発を行う。
 - スズメノコビエの生育環境に適した場所に移植及び播種する。
 - 工事及び維持管理の際、生息地への影響を軽減する。

曲線座標一覧表

区間	起点	終点	半径	中心角	長さ
1	100+00.00	100+10.00	1000.00	18.00	17.00
2	100+10.00	100+20.00	1000.00	18.00	17.00
3	100+20.00	100+30.00	1000.00	18.00	17.00
4	100+30.00	100+40.00	1000.00	18.00	17.00

既知基準点座標一覧

点名	X座標	Y座標	工事種別
BM1	9292.385	102707.914	観測点
BM2	9292.385	102946.181	観測点

工事名	R2阿群 ため池 妙見池 堤体1工事 (着手日指定型)		
路線名等	妙見池地区		
工事箇所	阿南市新野町		
図面名	仮設計画図		
縮尺	図示	図面番号	27 / 27
会社名			
事業者名	南部総合県民局農林水産部<阿南>		